

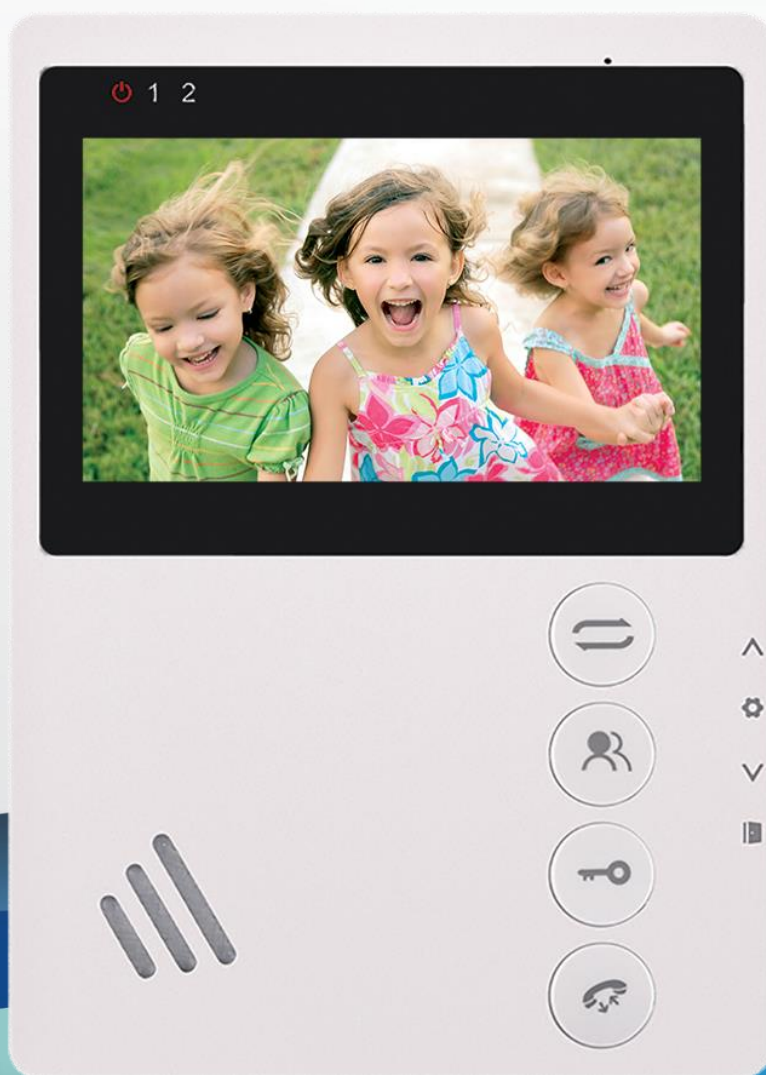
FALCON EYE



ПАСПОРТ И ИНСТРУКЦИЯ ПО УСТАНОВКЕ И ИСПОЛЬЗОВАНИЮ

видео домофона

Vista



Оглавление

Замечания и предупреждения по безопасности использования	3
Общие сведения и назначение изделия.....	4
Комплект поставки.....	4
Обозначения и назначение частей монитора	5
Схема подключения	7
Установка монитора	10
Настройка монитора, описание значков настроек.....	11
Система:	11
Время:	12
Устройство:	12
Звонок:	13
Цвет:.....	13
Эксплуатация монитора и вызывной панели.....	13
Вызов от посетителя.....	13
Просмотр вызывных панелей.....	14
Адрес монитора.....	14
Функция интеркома	14
Основные технические характеристики	14
Правила хранения и транспортировки	15
Правила продажи изделия	15
Утилизация	15
Техническое обслуживание	15
Гарантийные обязательства	15
Сведения о маркировке изделия	15
Сведения о сертификации.....	15
Сведения о изготовителе и импортере	15
Гарантийный талон	16

Спасибо за приобретение нашей продукции.

Внимание: Внутри изделия может быть опасное для здоровья напряжение. Для предотвращения нанесения вреда здоровью и имуществу внимательно ознакомьтесь с данным разделом.

Замечания и предупреждения по безопасности использования

При эксплуатации изделия запрещается:

1. Устанавливать изделие в непроветриваемых нишах или замуровывать изделие в стену. Это может вызвать повреждение изделия или пожар.
2. Самостоятельно разбирать, ремонтировать или модернизировать изделие. Это может вызвать поражение электрическим током, пожар или повреждение изделия.
3. Подключать к изделию другие устройства без отключения питания. Это может вызвать повреждения устройств и изделия.
4. Использовать изделия во влажных помещениях. Это может вызвать поражение электрическим током или пожар.
5. Эксплуатировать изделие с поврежденным шнуром питания. Это может вызвать поражение электрическим током или пожар.
6. Вставлять вилку в розетку влажными руками. Это может вызвать поражение электрическим током.
7. Использовать воду или другие жидкости для чистки изделия. Используйте только сухую ткань, чтобы избежать поражения электрическим током.

Замечания по эксплуатации изделия:

1. Изделие при работе может быть теплым, это не является неисправностью изделия.
2. Выключайте питание, если изделие не используется длительное время.
3. Избегайте попадания прямых солнечных лучей на изделие и не размещайте изделие вблизи нагревательных элементов.
4. Избегайте попадания посторонних предметов в корпус изделия. Это может вызвать повреждение изделия.
5. Не размещайте какие-либо предметы на корпусе изделия.
6. Если изделие издает странный шум, немедленно выньте вилку из розетки и обратитесь в сервисный центр поставщика.

В случае выявления неисправности изделия обратитесь в сервисный центр поставщика.

Адрес гарантийного сервисного центра «Бенитэкс»: 129337 г. Москва, улица Красная Сосна, дом 2, корп. 1, стр.1, телефон +7 (495) 632-01-02, доб. 229

Производитель не несет ответственности за любой вред, нанесенный вследствие неправильного использования изделия.

Общие сведения и назначение изделия

Монитор видеодомофона является технически сложным устройством бытового назначения. Монитор предназначен для установки внутри помещения для общения с посетителем через внешние вызывные панели, разблокировки двери, а также для просмотра изображения от вызывных панелей или подключенных дополнительных видеокамер. Несколько мониторов могут быть объединены в одну систему с интеркомом.

Особенности:

- Экран с диагональю 4,3 дюйма, разрешение 480 x 272 точек
- Формат отображаемого видеосигнала: аналоговый CVBS (PAL/NTSC)
- Подключение: до 2 вызывных панелей
- Подключение до 5 дополнительных мониторов (адресный интерком)
- Регулировка громкости сигнала вызова
- Режим «Не беспокоить»
- Регулировка яркости, цветности и контраста изображения
- Встроенный источник питания

Комплект поставки

1. Монитор
2. Кронштейн
3. Монтажный комплект
4. 4-контактный соединительный шлейф (3шт.)
5. 2-контактный соединительный шлейф (2шт.)
6. Инструкция

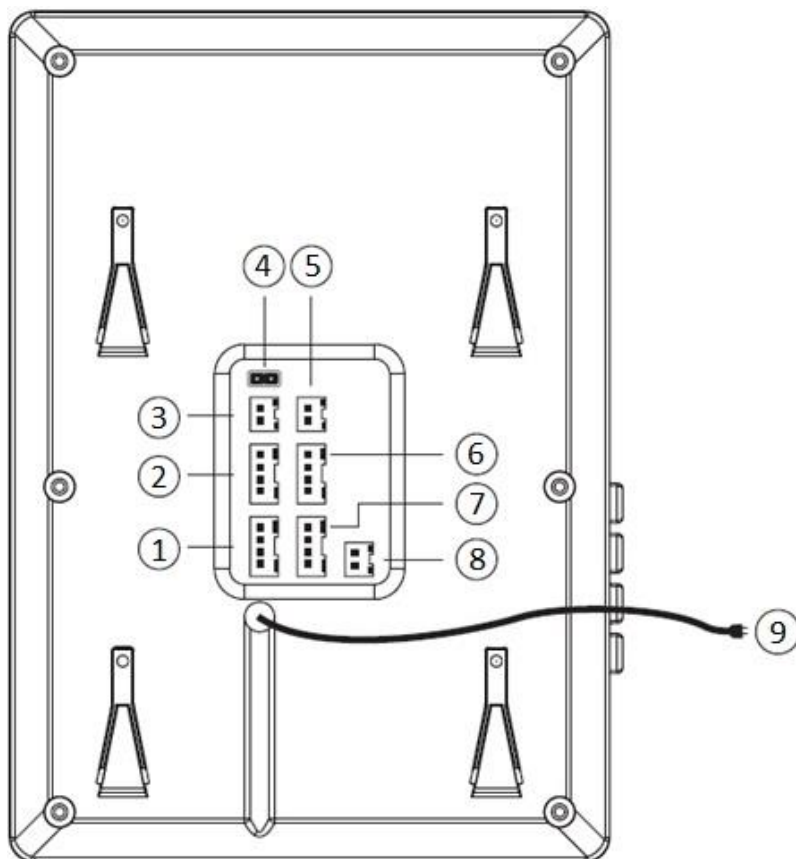
FALCON EYE

Обозначения и назначение частей монитора



Название	Назначение
	Индикатор питания
1	Индикатор панели №1
2	Индикатор панели №2
	Переадресация вызова / Вызов по интеркому
	Просмотр видео с вызывных панелей
	Разблокировка двери
	Начать / Завершить разговор, выход из меню
«ВВЕРХ»	Перемещение вверх по меню
«НАСТРОЙКИ»	Вход в меню / Подтвердить
«ВНИЗ»	Перемещение вниз по меню
«ОТКРЫТЬ ВОРОТА»	Управление воротной автоматикой

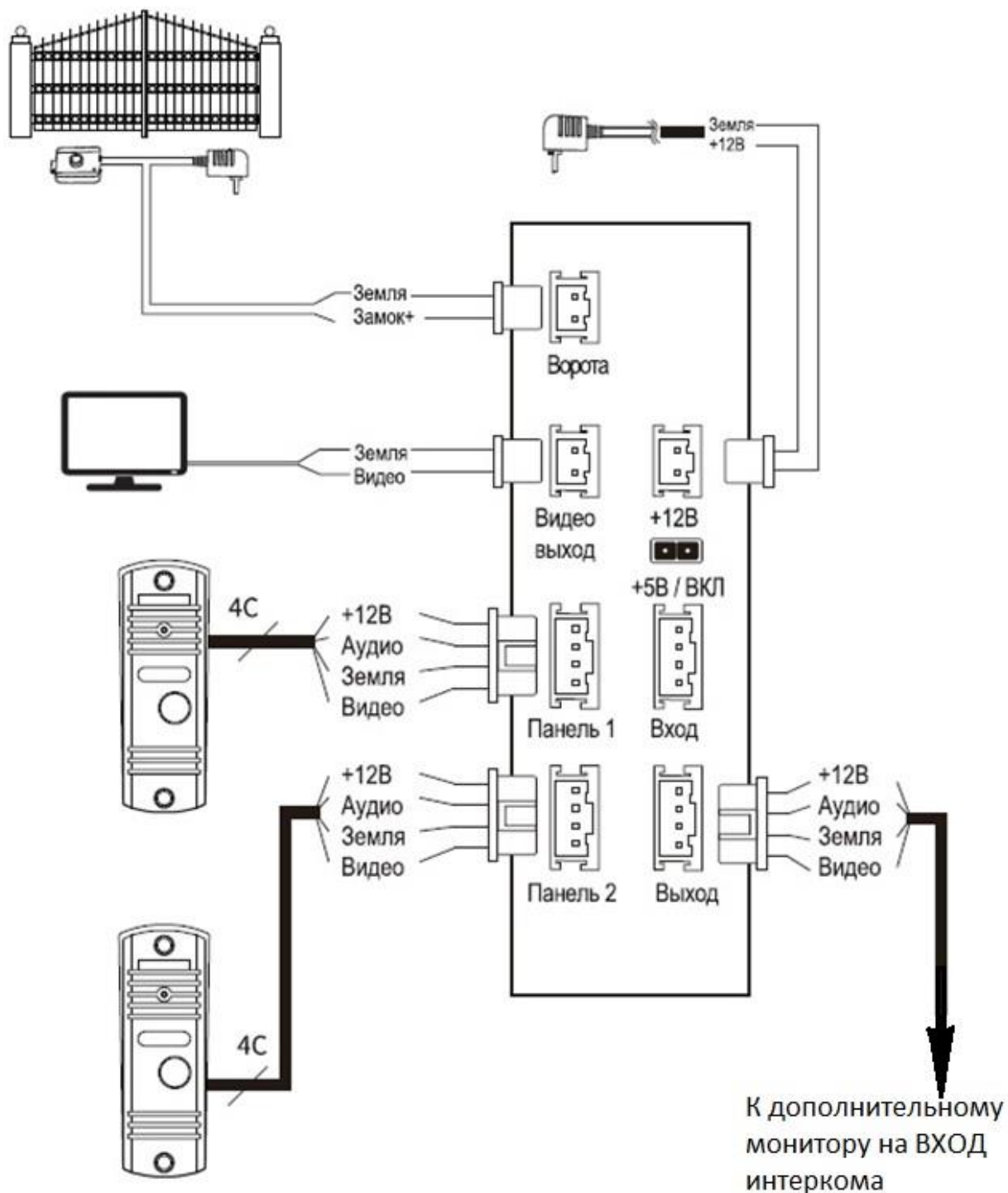
FALCON EYE



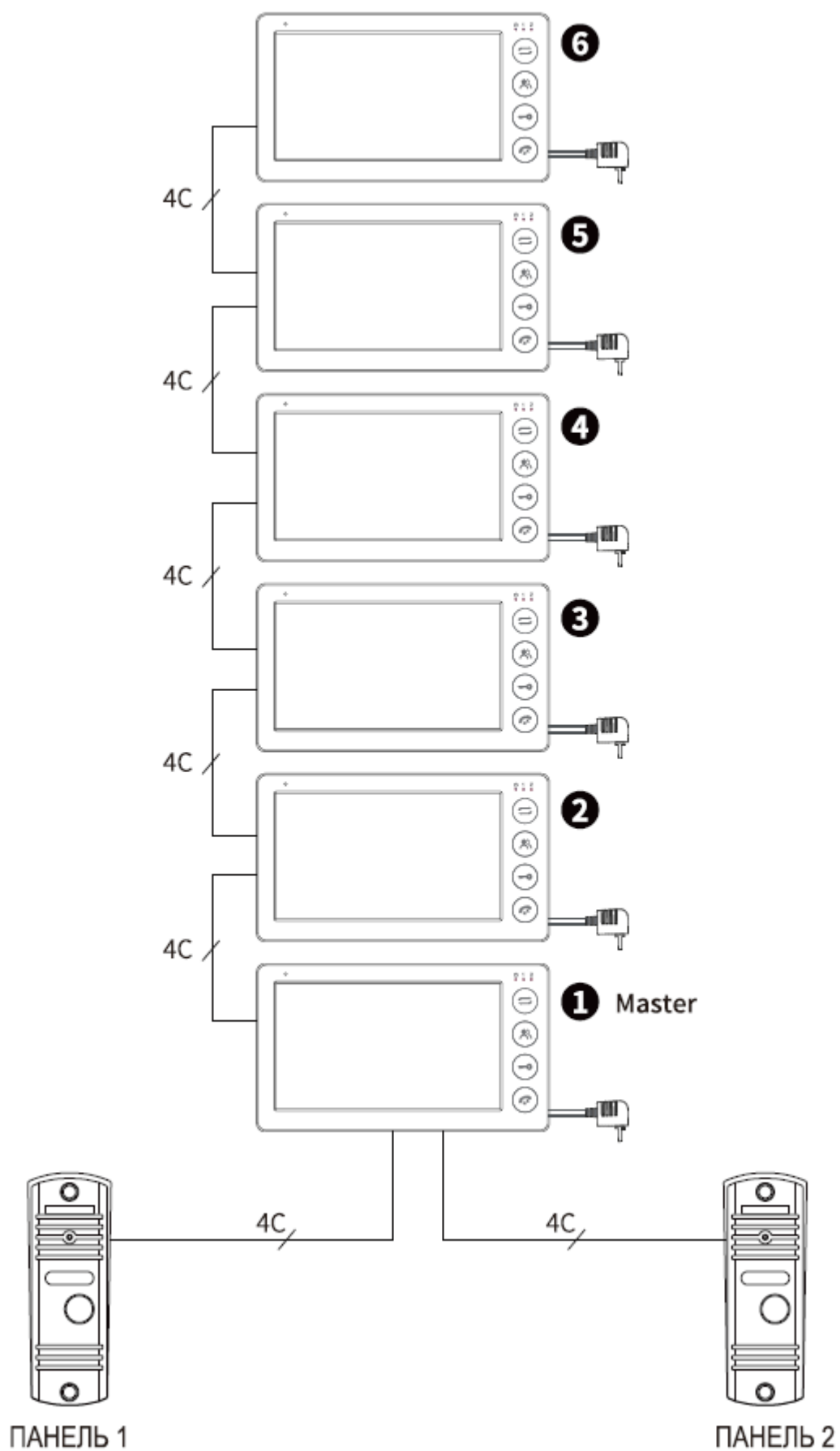
1	ПАНЕЛЬ 2
2	ПАНЕЛЬ 1
3	Видео выход
4	Переключатель активации питания для подсветки кнопки вызывной панели. Если переключатель установлен, то в режиме ожидания домофон подаёт +5В на вызывную панель.
5	Вход питания (12V – 15V DC)
6	Интерком ВХОД
7	Интерком ВЫХОД
8	Реле ворот
9	Кабель питания

FALCON EYE

Схема подключения



FALCON EYE



Примечания:

- Для исключения помех и искажений аудио и видеосигналов при подключении вызывных панелей рекомендуется использовать только кабель типа КВК-В-2 2x0,75 кв. мм или аналогичный с медными жилами и оплеткой.
- Подключение видеокамер должно производиться только коаксиальным кабелем.
- Дополнительные видеокамеры должны иметь отдельный блок питания.
- На видеовыход транслируется тот видеосигнал, который отображается на мониторе в данный момент времени.
- Дополнительные видеокамеры не транслируются по шине между мониторами, т.е. у каждого монитора может быть свой набор видеокамер. Если необходим просмотр видеокамер, подключенных к основному монитору, необходимо использовать видеораспределители и дополнительные кабели для подключения данных камер к другим мониторам.
- Управление замком осуществляется через реле вызывной панели. Схему подключения замка к вызывной панели смотри в инструкции на вызывную панель.
- При подключении дополнительных устройств необходимо соблюдать полярность.

Внимание:

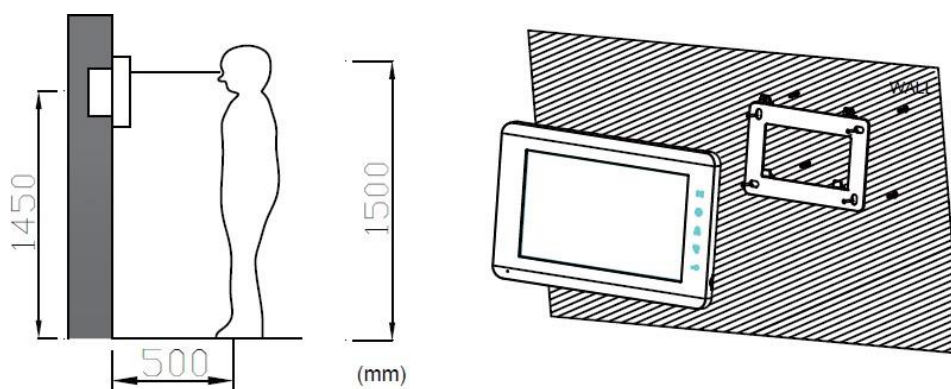
1. Во избежание неправильной работы и повреждения устройств внимательно изучите руководство по установке и подключению монитора и панели.
2. Не включайте питание монитора, пока не будут выполнены все соединения. При подключении всех устройств необходимо соблюдать полярность.
3. Для исключения помех и искажений аудио и видеосигналов для подключения вызывных панелей рекомендуется использовать кабель типа КВК 2x0,75 кв. мм или аналогичный с медными жилами и оплеткой.
4. Использование кабелей типа UTP/FTP, КСПВ или аналогичных, не предназначенных для передачи видеосигнала, может привести к помехам на изображении, а также к односторонней слышимости из-за взаимопроникновения сигналов.
5. При использовании вызывных панелей или блоков сопряжения других производителей или серий подключение должно производиться по назначению сигналов, а не по цветам проводов, т.к. разные производители используют разные цветовые схемы.
6. Вызывные панели других производителей могут иметь несовместимость с монитором по аудиоканалу, что может приводить к появлению самовозбуждения, односторонней слышимости или отсутствию открывания замка. Неработоспособность изделий FalconEye с оборудованием других брендов не является гарантийным случаем.
7. Для питания электромеханического замка необходимо использовать отдельный блок питания или импульсное устройство питания электромеханических замков (например, TS-БУЗ).

FALCON EYE

Использовать питание вызывной панели для питания электромеханического замка без импульсного устройства запрещено. Схему подключения замка при использовании импульсного устройства см. в инструкции на устройство.

8. При подключении замков рекомендуется устанавливать параллельно обмотке замка выпрямительный диод обратной полярностью или варистор с напряжением отсечки 20 вольт (в комплект поставки не входят) для гашения импульса самоиндукции обмотки замка.
9. Кабель для подключения замка должен выбираться исходя из тока потребления замка.

Установка монитора

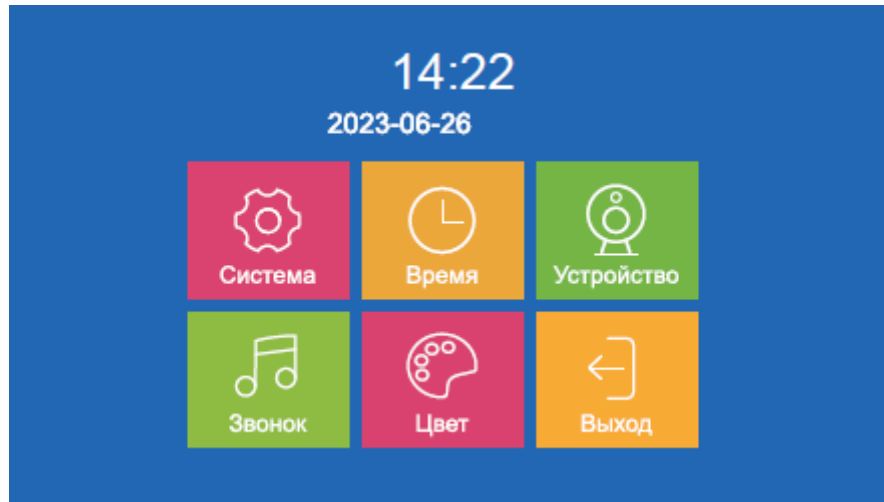


- 1) Определите место установки монитора. Рекомендуемая высота установки монитора: 1,4-1,6 метра. Высота установки может быть изменена по желанию пользователя.
- 2) Снимите кронштейн с монитора.
- 3) Установите кронштейн монитора на стену.
- 4) Подключите кабели согласно приведенной ранее схеме.
- 5) Закрепите монитор на кронштейне.
- 6) Включите питание монитора только после его установки и выполнения всех подключений.

Примечание: Отрезание вилки 220В не снимает монитор с гарантии, если при монтаже были соблюдены правила соединения и изоляции проводов.

Настройка монитора, описание значков настроек

Для входа в настройки монитора нажмите кнопку «НАСТРОЙКИ»:



Система:

Язык	◀◀	Русский	▶▶
ID	◀◀	01	▶▶
DND начало	◀◀	23:30	▶▶
DND конец	◀◀	05:30	▶▶
Режим ожидания	◀◀	Часы	▶▶
Версия		202300725V01	

- **Язык:** Русский
- **ID:** 01...06 (Основной монитор обязательно должен быть с ID **01**, дополнительные – **02...06**)
- **DND** («Не беспокоить»): настройте временной интервал, когда домофон должен работать в беззвучном режиме
- **Режим ожидания:** Настройка отображения часов на экране в режиме ожидания

Время:

Год	◀	2023	▶
Месяц	◀	06	▶
День	◀	16	▶
Час	◀	14	▶
Минута	◀	39	▶
Формат даты	◀	YY-MM-DD	▶

- Настройка и выбор формата времени

Устройство:

Панель1-Открыто	◀	02S	▶
Панель1-монитор	◀	60S	▶
Панель2-Открыто	◀	02S	▶
Панель2-монитор	◀	60S	▶

- **Время открывания двери:** 1-10 секунд
- **Время мониторинга:** 60 секунд / 120 секунд / ВКЛ (при настройке ВКЛ монитор не будет выключаться)
- **Примечание:** 1 – настройка для «Панель 1», 2 – настройка для «Панель 2»

Звонок:

Тип мелодии1	◀	01	▶
Громкость мелодии1	◀	05	▶
Тип мелодии2	◀	01	▶
Громкость мелодии2	◀	05	▶

- **Тип мелодии:** 16 мелодий на выбор
- **Громкость мелодии:** 00...10, где 00 – без звука
- **Примечание:** 1 – настройка для «Панель 1», 2 – настройка для «Панель 2»



Цвет:


Яркость	◀	25	▶
Контраст	◀	25	▶
Насыщенность	◀	25	▶


- **Яркость:** Настройки яркости отображения
- **Контраст:** Настройки контраста отображения
- **Насыщенность:** Настройки насыщенности отображения

Эксплуатация монитора и вызывной панели

Вызов от посетителя



Для вызова монитора посетитель нажимает на кнопку вызова на вызывной панели, на экране монитора появляется изображение посетителя и звучит сигнал вызова. Вы можете нажать кнопку  для начала разговора с посетителем. Для прекращения разговора нажмите кнопку  еще раз.

Для открывания замка двери нажмите кнопку .

Во время разговора вы можете нажать кнопку  для переключения на другую вызывную панель (разговор с первой панелью прервется).

Если вы не ответите на вызов, то монитор перейдет в дежурный режим через 30 секунд.

Просмотр вызывных панелей



Для включения режима просмотра подключенных вызывных панелей нажмите кнопку  для просмотра первого канала. В левом углу экрана включится подсветка цифры, соответствующей номеру канала. Для переключения на следующий канал нажмите кнопку  повторно. Время переключения между каналами до 3 секунд.

Адрес монитора

Если в системе установлено более одного монитора, то всем дополнительным мониторам должен быть присвоен адрес в диапазоне от «02» до «06». Заводская установка адреса «01». Основной монитор, к которому подключены вызывные панели, должен всегда иметь адрес «01».

Запрещается устанавливать одинаковый адрес для разных мониторов в одной системе!

Функция интеркома

В дежурном режиме нажмите кнопку  для вызова других мониторов выборочно или всех сразу. Для прекращения разговора нажмите на кнопку .

Основные технические характеристики

Параметр	Значение
TFT LCD экран	4,3"
Разрешение экрана	480x272 пикселей
Управление	Механические кнопки
Режим разговора	Двусторонний (полу-дуплекс)
Интерком	Адресный, до 6 мониторов в системе
Формат видеосигнала	Аналоговый CVBS (PAL/NTSC)
Мелодии вызова	16 мелодий
Подключение вызывных панелей	2 входа
Подключение видеокамер	-
Память	-
Питание	AC 220V (встроенный блок питания) или DC 12V/1A (блок питания приобретается отдельно)
Потребляемая мощность	Не более 3 Вт, 1,2 Вт (ожидание)
Габаритные размеры	122 x 170 x 21.5 мм
Температура эксплуатации	-10...+50°C

Содержание драгоценных материалов: не требует учёта при хранении, списании и утилизации.

Параметры и характеристики изделия могут меняться без предварительного уведомления. Актуальные версии документа и инструкции для приложения смотрите на сайте www.falconeye.su на странице изделия.

Правила хранения и транспортировки

Хранение изделия в потребительской таре должно соответствовать условиям хранения 1 по ГОСТ 15150-69. В помещениях для хранения изделия не должно быть паров кислот, щёлочи, агрессивных газов и других вредных примесей, вызывающих коррозию.

Устройства в транспортной таре перевозятся любым видом крытых транспортных средств, в соответствии с требованиями действующих нормативных документов.

Правила продажи изделия

Продажа изделия на территории РФ должна производиться в соответствии с постановлением Правительства РФ от 31 декабря 2020 г. N 2463. Продажа изделия не имеет возрастных или иных ограничений.

Утилизация

Изделие утилизировать как бытовую технику без принятия специальных мер защиты окружающей среды.

Техническое обслуживание

Техническое обслуживание изделия должно проводиться не реже одного раза в год.

Ежегодные работы по техническому обслуживанию включают:

- а) проверку работоспособности изделия, согласно инструкции по монтажу;
- б) проверку целостности корпуса изделия, надёжности креплений, контактных соединений;
- в) очистку корпуса изделия от пыли и грязи.

Гарантийные обязательства

Изготовитель гарантирует соответствие изделия требованиям эксплуатационной документации при соблюдении потребителем правил транспортирования, хранения, монтажа и эксплуатации.

Срок службы изделия – 5 лет.

Гарантийный срок эксплуатации – 12 месяцев с даты продажи.

При покупке изделия требуйте отметку даты продажи в гарантийном талоне и проверяйте комплектность согласно данному руководству. При отсутствии документа, подтверждающего дату приобретения, гарантийный срок исчисляется от даты производства.

В течение гарантийного срока производится бесплатный ремонт изделия. Гарантия не распространяется на изделия, имеющие повреждения корпуса или подвергшиеся разборке потребителем.

Расходы по транспортировке к месту ремонта и обратно несет потребитель.

Адрес гарантийного сервисного центра «Бенитэкс»: 129337 г. Москва, улица Красная Сосна, дом 2, корпус 1, стр.1, телефон +7 (495) 632-01-02, доб. 229

Сведения о маркировке изделия

Этикетка с названием изделия, напряжением питания и страной производства наклеена на задней крышке устройства.

Дата производства указана в серийном номере на задней крышке устройства на наклейке со штрих кодом, где 1-я, 2-я, 3-я и 4-я цифры после тире - год, а 5-я и 6-я цифра - месяц производства. Так же месяц и год производства указаны на гарантийной пломбе путем маркировки месяца и года производства.

Сведения о сертификации

Изделие соответствует требованиям технических регламентов Таможенного союза ТР ТС 020/2011, ТР ТС 004/2011 и ТР ЕАЭС 037/2016.

Сведения о изготовителе и импортере

Сделано в Китае

Изготовитель: Чжухай Монинг Технолоджи Ко, ЛТД. Адрес: Китай, Провинция Гуандун, г. Чжухай, Хуавей роуд, 319, здание 2, ком.501

Импортер: ООО "АКТИВИЖН МСК", 109431, Россия, г.Москва, ул.Привольная, д.70, корп.1, пом. XII, ком.19
www.falconeye.ru

Гарантийный талон

Талон действителен при наличии всех штампов и отметок

Модель	Дата приобретения
Серийный номер	Ф.И.О. и телефон покупателя
Название и юридический адрес продающей организации	Место печати

Внимание: Убедитесь, пожалуйста, что гарантийный талон полностью, правильно и разборчиво заполнен.

Настоящий гарантийный талон выдается сроком на один год с даты продажи, если в паспорте изделия не указан иной гарантийный срок. Если в паспорте изделия указан больший гарантийный срок – действие настоящего гарантийного талона распространяется на указанный в паспорте изделия срок.

Гарантия распространяется только на товары, используемые в соответствии с назначением, техническими и иными условиями, предусмотренными изготовителем (производителем). При нарушении этих условий Продавец не несет ответственности по гарантийным обязательствам. Продавец вправе отказать Покупателю в гарантийном обслуживании, если при выяснении причин неисправности будет установлено, что данные обстоятельства не могут быть отнесены к заводским дефектам поставленного Товара.

Гарантия не распространяется:

На неисправности, возникшие в результате воздействия окружающей среды (дождь, снег, град, гроза и т.д.), наступление форс-мажорных обстоятельств (пожар, наводнение, землетрясение и др.)

- На неисправности, вызванные нарушением правил транспортировки, хранения, эксплуатации или неправильной установкой.

- На повреждения, вызванные попаданием внутрь Товара посторонних предметов, веществ, жидкостей, насекомых и т.д.

- На Товар, имеющий внешние дефекты (явные механические повреждения, трещины, сколы на корпусе и внутри устройства).

- В случае обнаружения следов механических и термических повреждений компонентов на платах.

- В случае внесения Покупателем любых изменений в Товар.

- В случае, если в течение гарантийного срока часть или части товара были заменены частью или частями, которые не были поставлены или санкционированы, а также были неудовлетворительного качества и не подходили для Товара.

- В случае если ремонт производился не в авторизованном производителем сервисном центре.

Действие настоящей гарантии не распространяется на детали отделки корпуса и прочие детали, обладающие ограниченным сроком использования.

Таблица гарантийного ремонта

Номер гарантийного ремонта	Дата поступления аппарата в ремонт	Дата выдачи аппарата	Описание ремонта	Список замененных деталей	Название и печать сервисного центра	Ф.И.О. мастера, выполнившего ремонт

Талон должен заполняться представителем уполномоченной организации или обслуживающим центром, производящим гарантийный ремонт изделия. После проведения гарантийного ремонта данный талон должен быть возвращен Владельцу.