

FALCON EYE

Руководство по эксплуатации

ВЫЗЫВНАЯ ВИДЕОПАНЕЛЬ

FE-ipanel 3 ID



Обязательно ознакомьтесь перед эксплуатацией
и сохраняйте для последующего применения.

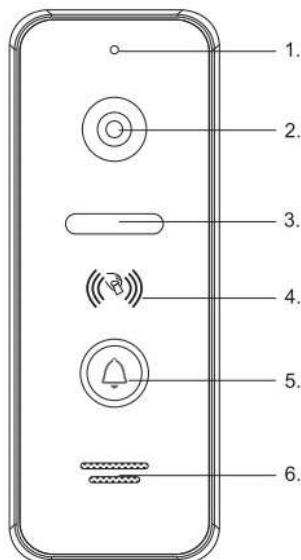
ОСНОВНЫЕ СВОЙСТВА

- Металлический корпус
- Видеомодуль с разрешением 800 ТВЛ
- ИК подсветка
- Встроенный считыватель EM-Marine
- Встроенный контроллер
- Автономная память на 20 карт EM-Marine
- Управление замком
- Класс защиты IP66
- 4-хпроводное соединение
- Автономная работа или работа с контроллером по Wiegand 26

КОМПЛЕКТАЦИЯ

- Вызывная панель
- Плоский кронштейн
- Угловой кронштейн
- Комплект для монтажа
- Руководство по эксплуатации
- Карта доступа - 2шт.

ВНЕШНИЙ ВИД



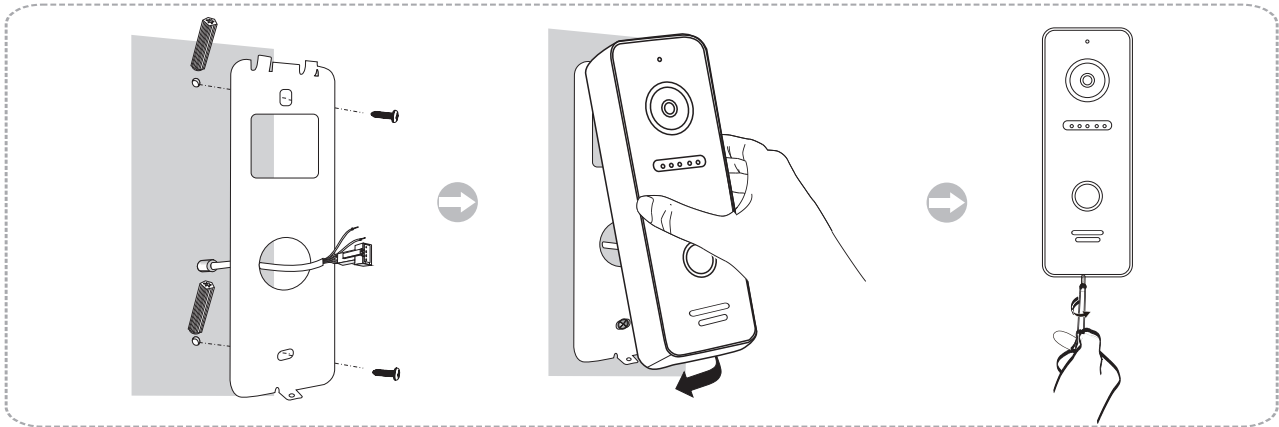
1. Микрофон
2. Видеокамера
3. Подсветка
4. Считыватель
5. Кнопка вызова
6. Динамик

УСТАНОВКА ВЫЗЫВНОЙ ПАНЕЛИ

1. Выберите подходящее место для установки вызывной панели, избегайте попадания на панель прямого солнечного света, установки в темных местах, возможности заливания панели дождем.
2. Рекомендуемая высота установки панели - 1,5-1,6 м.

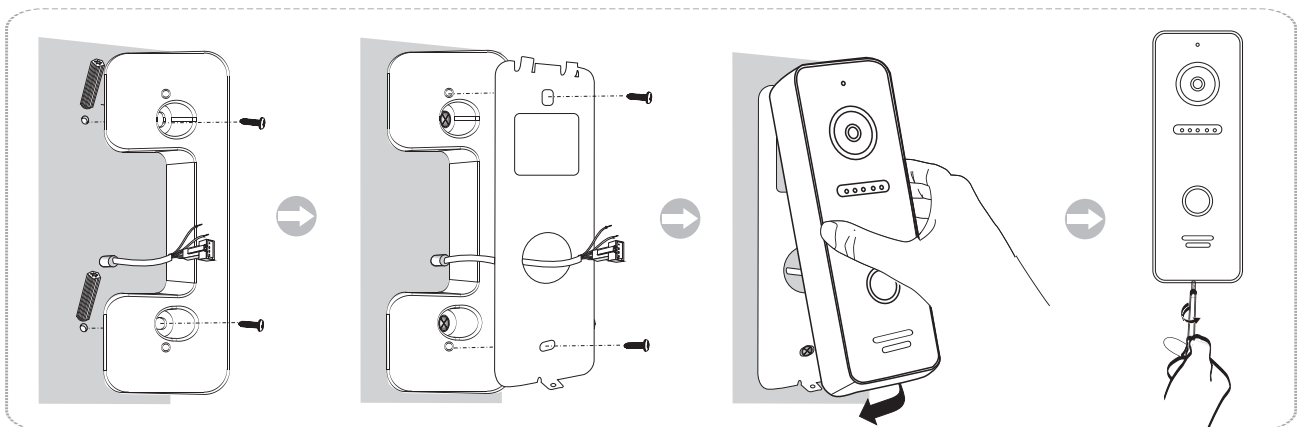
СХЕМА УСТАНОВКИ ВЫЗЫВНОЙ ПАНЕЛИ Накладная установка (на стену)

1. Просверлите отверстие в стене на нужной высоте.
2. Открутите фиксирующий винт в нижней части панели и снимите ее с кронштейна.
3. Закрепите кронштейн на стене с помощью шурупов.
4. Проведите кабели через стену и кронштейн, подключите вызывную панель согласно схеме.
5. Установите панель на кронштейн и закрепите ее фиксирующим винтом в нижней части.



Накладная установка на угловой кронштейн (поворот 30 град.)

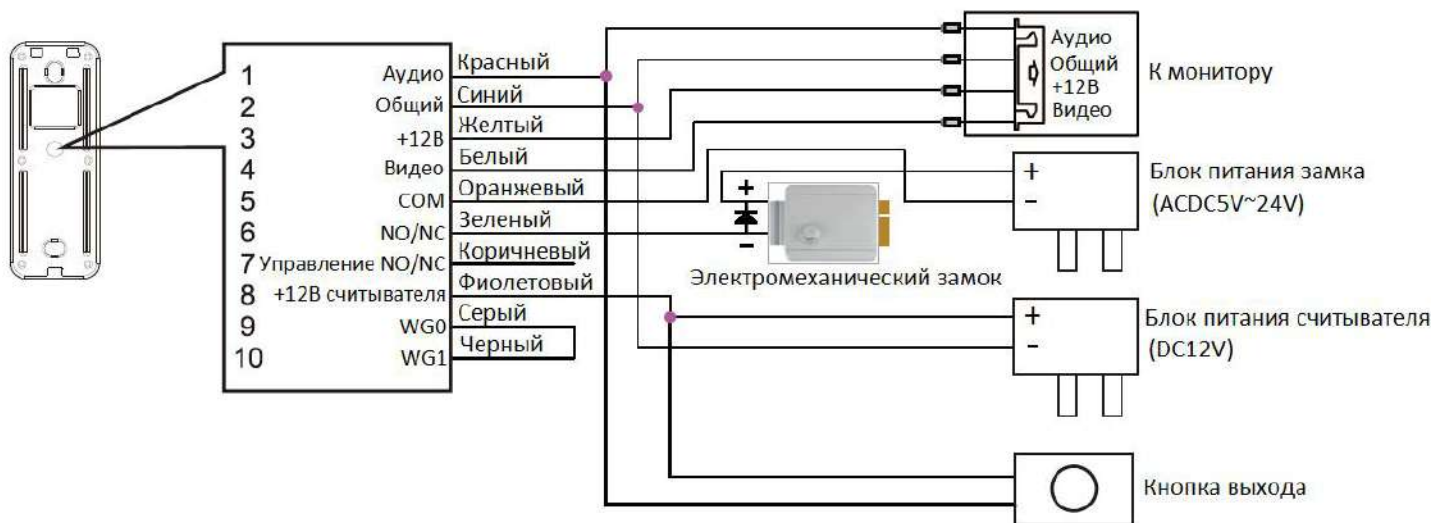
1. Просверлите отверстие в стене на нужной высоте.
2. Закрепите угловой кронштейн на стене с помощью шурупов.
3. Открутите фиксирующий винт в нижней части панели и снимите ее с плоского кронштейна.
4. Установите плоский кронштейн на угловой.
5. Проведите кабели через стену и кронштейн, подключите вызывную панель согласно схеме.
6. Установите панель на плоский кронштейн и закрепите ее фиксирующим винтом в нижней части.



СХЕМЫ ПОДКЛЮЧЕНИЯ И ПРОГРАММИРОВАНИЕ ПАНЕЛИ

Автономная работа с электромеханическим замком

Для включения автономного режима необходимо соединить WG0 и WG1, серый и черный провод. В автономном режиме максимально возможное количество карт доступа - 20 шт.



Примечание: При подключении к панели замков рекомендуется устанавливать параллельно обмотке замка диод(см. схему) или варистор с напряжением отсечки 20В. Диоды в комплект поставки не входят.

*В панели установлено полупроводниковое реле, при проверке данного реле мультиметром может не отображаться замыкание контактов.

**Нет необходимости использовать дополнительный блок питания, если питание замка 12В.

ПРОГРАММИРОВАНИЕ ПАНЕЛИ В АВТОНОМНОМ РЕЖИМЕ

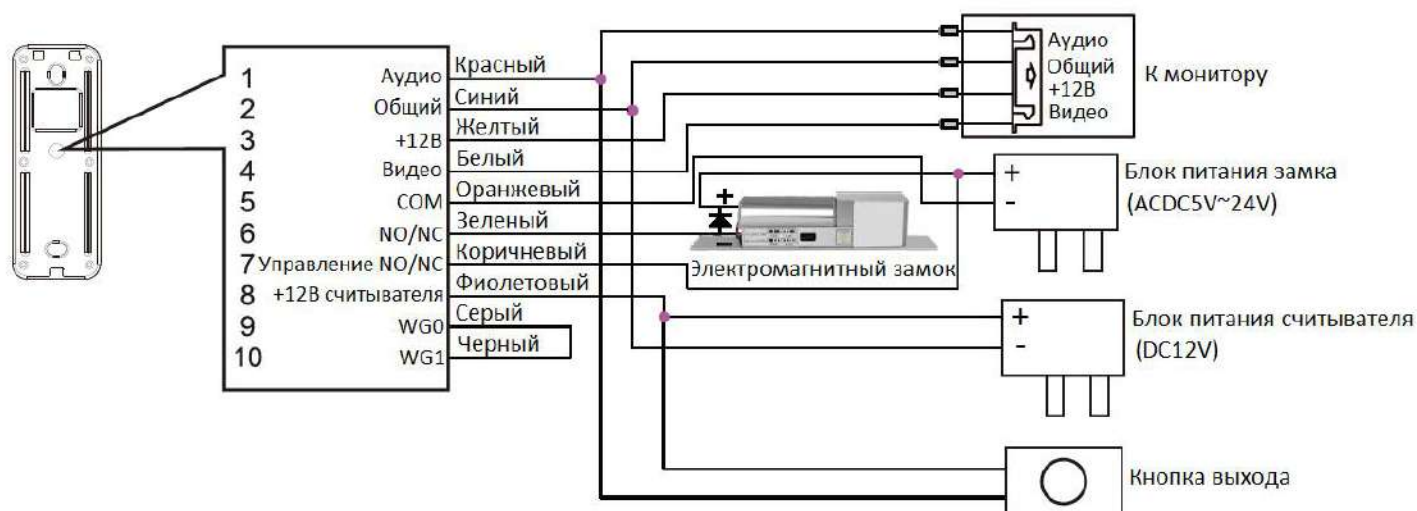
При первом включении панель войдет в режим программирования мастер-карты. В режиме программирования мастер-карты панель издает короткие звуковые сигналы. Поднесите карту к считывателю, она запишется как мастер-карта, и панель перейдет в режим добавления пользовательских карт. Мастер-карта служит для программирования пользовательских карт и удаления всех карт, включая мастер-карту из памяти панели.

Если панель перешла в режим программирования из режима первого включения, подсветка кнопки вызова будет светиться. Можно регистрировать пользовательские карты. Для регистрации однократно поднесите карту к считывателю. Для выхода из режима программирования повторно поднесите зарегистрированную карту. Также панель автоматически выйдет из режима программирования через 20 секунд. Для входа в режим программирования из рабочего режима однократно поднесите мастер-карту к считывателю, раздастся звуковой сигнал, и панель перейдет в режим регистрации пользовательских карт.

Для удаления всех пользовательских карт и мастер-карты войдите в режим программирования и трижды поднесите мастер-карту к считывателю. Панель перейдет в режим первого включения.

Автономная работа с электромагнитным замком

Схема подключения при автономной работе с электромагнитным замком



Примечание: диоды в комплект поставки не входят.

Программирование панели при работе с электромагнитным замком аналогично программированию при работе с электромеханическим замком.

Для работы с электромагнитным замком необходимо подать +12В на контакт "Управление NO/NC" для переключения реле в нормально замкнутое состояние. По умолчанию в панели настроено время разблокировки замка, равное 1 секунде. Этого времени недостаточно для открытия электромагнитного замка. Для работы с такими замками необходимо настроить время открытия замка.

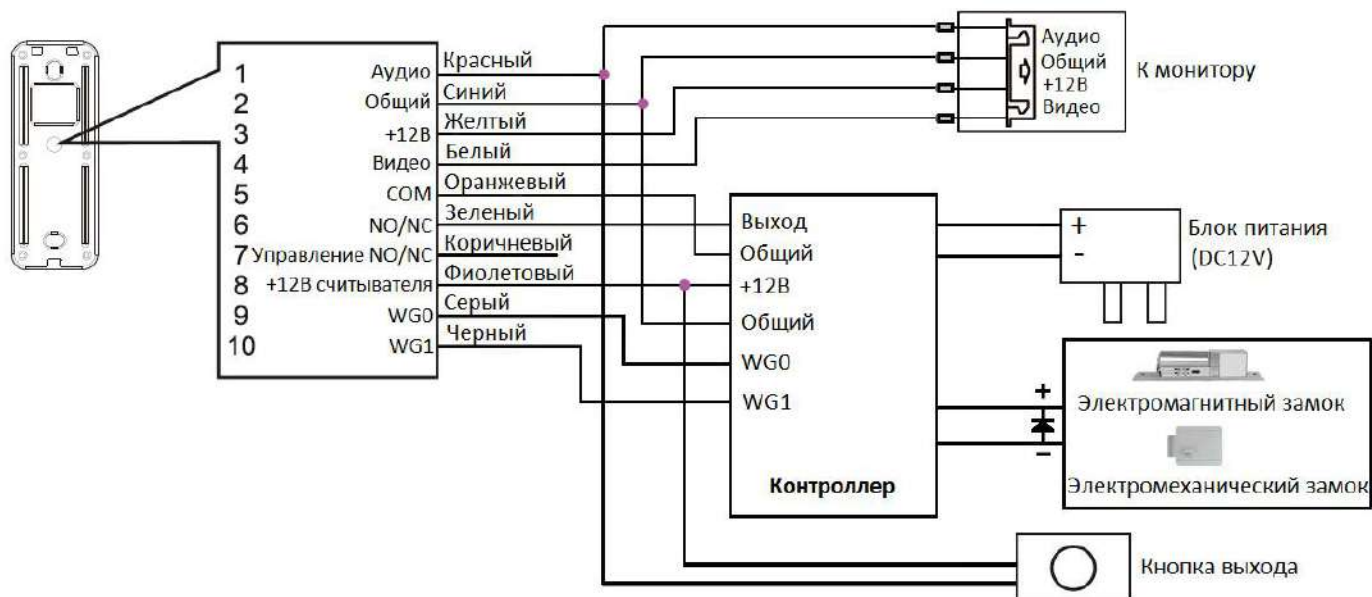
Настройка времени открытия замка

Заводская установка времени открытия - 1 секунда. Для изменения времени открытия войдите в режим программирования мастер-карты (либо при первом включении, либо удалив все карты при помощи мастер-карты). Затем активируйте просмотр на мониторе домофона, также активируйте аудиосвязь с монитором и затем зажмите и удерживайте кнопку открытия замка на время, которое вы хотите запрограммировать. Затем можно зарегистрировать мастер-карту.

Для мониторов Falcon Eye Carpela, Orion, Orion DVR, Vela (комплект FE-Plus) настройка времени открытия замка отличается.

В данных домофонах необходимо зайти в инженерное меню. Для этого необходимо при включении домофона удерживать кнопку "Ключ" для моделей Orion, Orion DVR, Vela или кнопку "Меню" для модели Carpela, в инженерном меню настроить необходимое время открытия замка. Затем на панели зайти в режим программирования мастер-карты, активировать просмотр с монитора и аудиосвязь и кратковременно нажать кнопку открытия на домофоне. Затем можно зарегистрировать мастер-карту.

Работа в режиме считывателя карт EM-Marine Схема подключения



Вызывная панель может работать в режиме считывателя со сторонними контроллерами доступа по интерфейсу Wiegand 26. При работе в режиме считывателя программирование панели не требуется.

ТЕХНИЧЕСКИЕ ХАРАКТЕРИСТИКИ

Разрешение видеомодуля	800 ТВЛ
Угол обзора	110 гр
Схема подключения	4-хпроводная
Формат сигнала	PAL
Подсветка видеомодуля	ИК
Подсветка кнопок	Есть
Регулировка аудио	Авто
Питание	DC 12v
Материал корпуса	Металл
Рабочая температура	От -30 до +60
Размеры	48 X 133 X 16
Формат считывателя	EM-Marine
Интерфейс связи	Wiegand 26
Автономная память	20 карт

Производитель оставляет за собой право вносить изменения в характеристики и внешний вид изделия без предварительного уведомления, с целью повышения качества.