

Руководство пользователя врезного соленоидного электромеханического замка FE-L100



1. Общие сведения

1.1 Электромеханический врезной соленоидный замок FE-L100 используется в роли запирающего устройства в системах контроля доступа.

1.2 Устанавливается на двери распашного типа.

1.3 Замок имеет задержку закрытия от 0 до 6 секунд.

1.4 Замок питается от напряжения 12 В. Допускается колебание напряжения $\pm 10\%$ от номинального значения.

1.5 Эксплуатация замка допускается при температуре от -10 до $+55^{\circ}\text{C}$ и относительной влажности от 10 до 90%.

1.6 Не допускается эксплуатация в агрессивных средах, так же не рекомендуется установка внизу дверной рамы и в вертикальном положении.

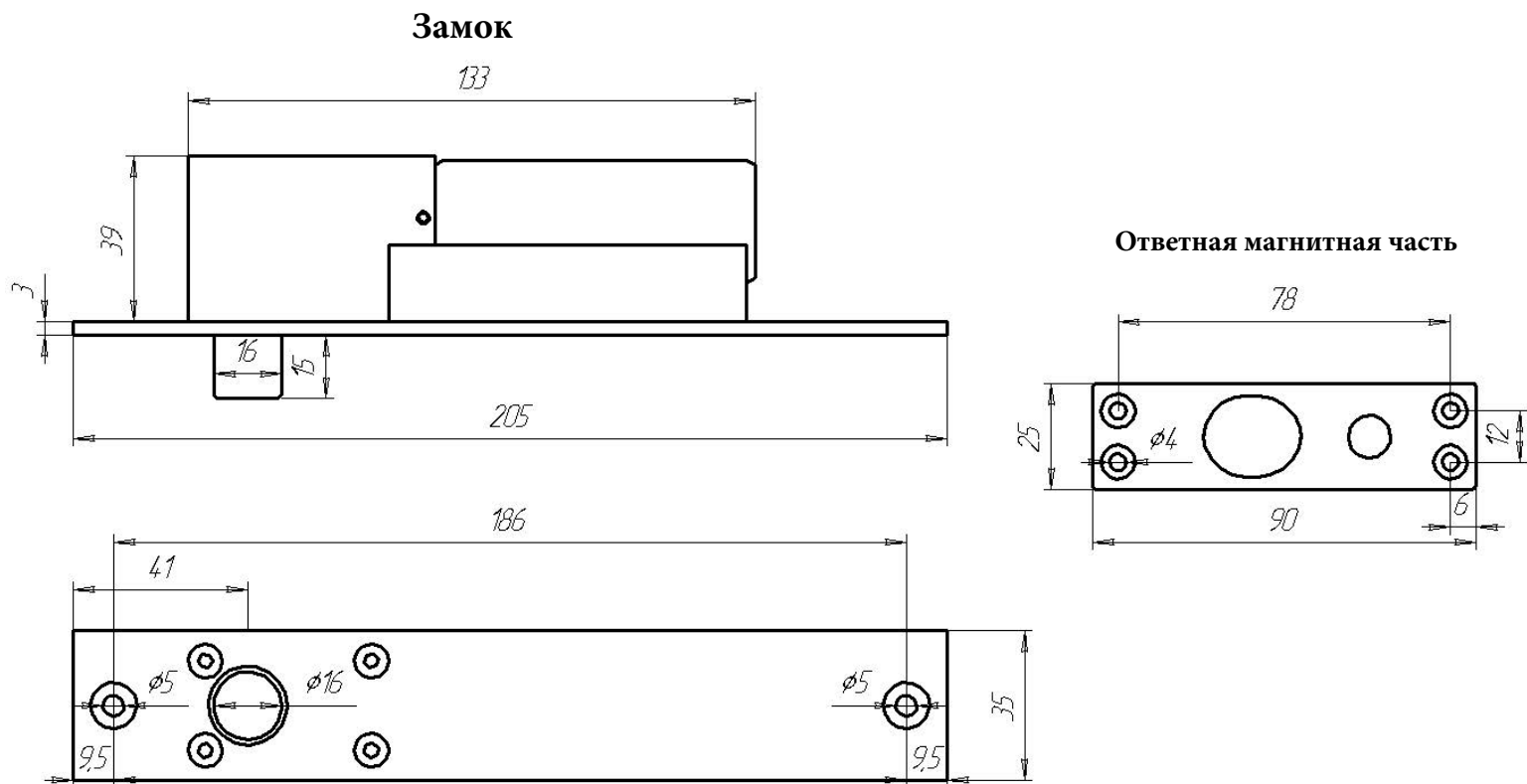
2. Технические характеристики

Параметры	Значения
Материал	Сталь/латунь
Тип	Нормально-открытый/Врезной
Габариты	205x42x35 мм
Ригель	Диаметр 16 мм. Выход 15 мм.
Сила удержания	1000 кг.
Напряжение питания	12В (DC) $\pm 10\%$
Потребление	В момент открытия - 960 мА Дежурный режим - 130 мА
Время задержки	0/3/6 секунд
Рабочая температура	От -10°C до $+55^{\circ}\text{C}$
Рабочая влажность	10~90%

3. Комплектность

- Замок (1 шт.)
- Ответная часть с магнитом (1 шт.)
- Декоративная накладка (1 шт.)
- Набор для крепежа
- Расширяющий кронштейн (2 шт.)
- Руководство пользователя
- Шаблон
- Гарантийный талон

4. Размеры

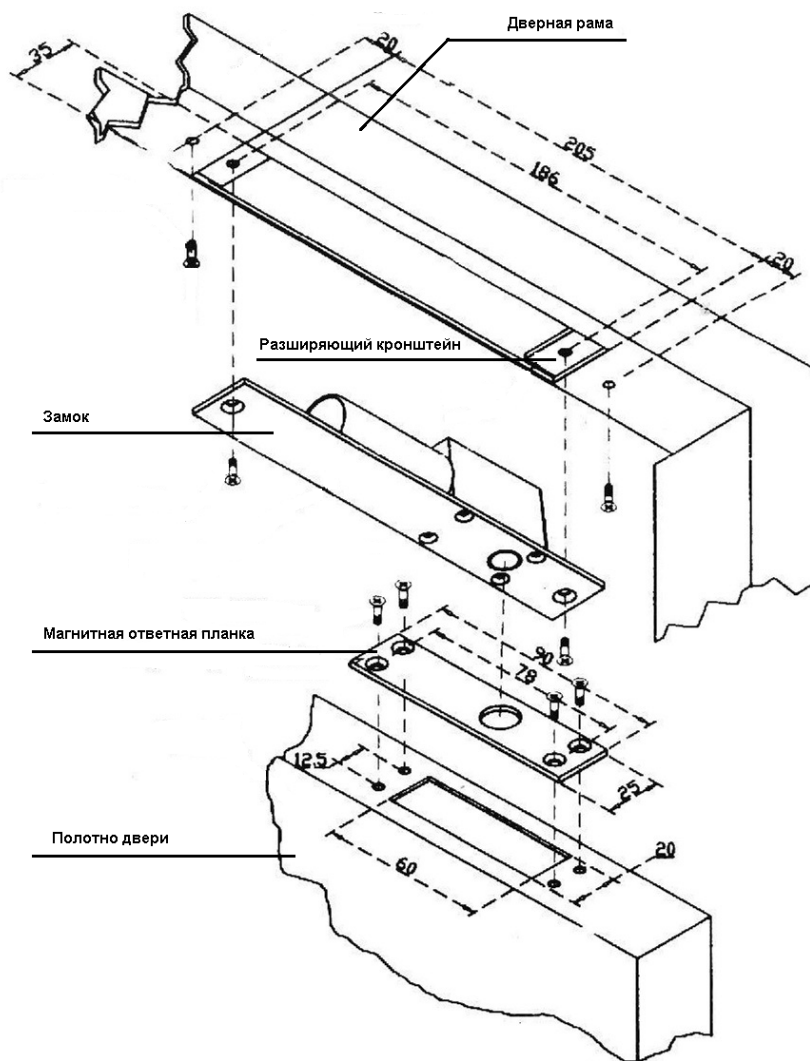


5. Принцип работы замка

Замок состоит из двух частей: корпусной и ответной части (со встроенным магнитом). Закрывание происходит при подаче напряжения на замок и поднесении ответной части к рабочей части замка. Магнит, находящийся на ответной части, дает сигнал замку для запираения. Ригель выходит из корпусной части замка и входит в специальное отверстие в ответной части. Открытие происходит при снятии напряжения.

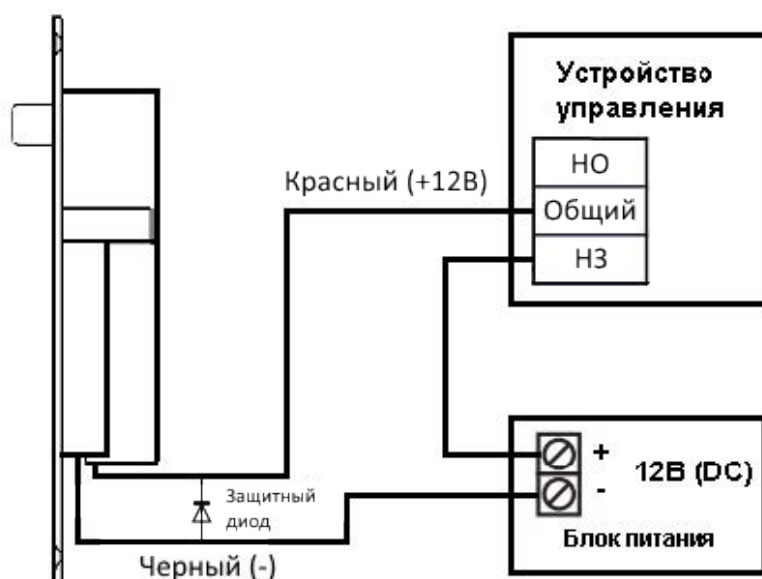
6. Монтаж

1. Выберите место установки замка в дверной раме. Приложите шаблон на выбранное место, просверлите отверстия для крепежа, вырежьте отверстие для внутренней части замка согласно размерам. При необходимости используйте расширяющие кронштейны. Соедините провода для подачи питания согласно схеме подключения. Вставьте замок в вырезанное отверстие, зафиксируйте его на дверном полотне с помощью крепежа.
2. Определите место расположения ответной магнитной планки на дверном полотне (**магнит на планке должен находиться ближе к центру замка**). Расстояние между замком и ответной планкой должно быть не более 3 мм. Отметьте место под крепеж и отверстие для ригеля магнита. Вырежьте или просверлите отверстие для ригеля магнита в дверном полотне согласно размерам. Зафиксируйте магнитную планку крепежом. Ригель магнита должен беспрепятственно входить в отверстие. Выставьте задержку запираения, если это необходимо. Подайте питание на замок согласно его характеристикам.



Примечание: не рекомендуем устанавливать замок внизу дверной рамы и в вертикальном положении.

7. Схема подключения



Важно! Для уменьшения коммутационных помех необходимо использовать защитный диод типа FR107(в комплект не входит) или аналогичный ему.

Примечание: при установке и подключении контроллера (устройства управления) необходимо следовать инструкции на соответствующее изделие.

8. Регулировка задержки запираания

Для регулировки задержки запираания отключите питание замка, установите перемычки в нужном вам положении. Подайте питание на замок.



9. Гарантийные обязательства

Изготовитель гарантирует работоспособность замка при соблюдении потребителем правил эксплуатации, установленных в руководстве пользователя.

Срок гарантии составляет 1 год с момента продажи.

Потребитель лишается гарантии в следующих случаях:

- при нарушении правил эксплуатации замка;
- при вскрытии замка;
- при наличии механических повреждений замка.

Производитель оставляет за собой право вносить изменения в характеристики и внешний вид изделия без предварительного уведомления, с целью повышения качества.