

FALCON EYE



ПАСПОРТ И РУКОВОДСТВО ПО УСТАНОВКЕ И ЭКСПЛУАТАЦИИ

Цветная вызывная видео панель на одного абонента
формата AHD

FE-ipanel 3 HD



Общие сведения и назначение изделия

Вызывная панель является технически сложным устройством бытового назначения. Вызывная панель работает только в составе видеодомофонной системы. Вызывная панель предназначена для установки снаружи помещения для общения с посетителем через монитор видеодомофона. Для обеспечения дистанционного открывания двери (калитки) к вызывной панели может быть подключен замок или контроллер СКУД. Открывание замка возможно путем подачи управляющей команды от монитора видеодомофона или нажатием кнопки «Выход».

Замечания по подключению вызывной панели

1. Во избежание неправильной работы и повреждения устройства внимательно изучите руководство по установке и подключению.
2. Не включайте питание монитора и блока питания, пока не будут выполнены все соединения. При подключении всех устройств необходимо соблюдать полярность.
3. Для исключения помех и искажений аудио и видеосигналов **для подключения вызывных панелей формата АНД рекомендуется использовать только кабель типа КВК 2х0,75 кв. мм или аналогичный с медными жилами и оплеткой**. Не рекомендуется применять кабели ШВЭВ 3х0,12 кв. мм., ШГЭС 4х0,08 кв. мм или аналогичные ввиду их малого сечения.
4. Экран коаксиального кабеля должен быть подключен к общему проводу.
5. Использование кабелей типа UTP/FTP, КСПВ или аналогичных, не предназначенных для передачи видеосигнала, может привести к помехам на изображении, а также к односторонней слышимости из-за взаимопроникновения сигналов.
6. При использовании вызывных панелей или блоков сопряжения разных производителей или серий подключение **должно производиться по назначению сигналов, а не по цветам проводов**, т.к. разные производители используют разные цветовые схемы.
7. Мониторы других производителей могут иметь несовместимость с вызывной панелью по аудиоканалу, что может приводить к появлению самовозбуждения, односторонней слышимости или отсутствию открывания замка. Неработоспособность изделий **FalconEye** с оборудованием других брендов **не является гарантийным случаем**.
8. При подключении электромеханического замка к вызывной панели требуется дополнительный блок питания или импульсный накопитель, соответствующий напряжению и току потребления замка.

Внимание: Использовать питание вызывной панели от монитора для питания считывателя, контроллера и замка без дополнительных устройств **запрещено**.

9. Для питания замка следует предусматривать отдельный кабель с сечением, соответствующим току потребления замка.
10. При подключении к панели замков необходимо устанавливать параллельно обмотке замка выпрямительный диод обратной полярностью или варистор с напряжением отсечки 18-20 Вольт (в комплект поставки не входят) для гашения импульса самоиндукции обмотки замка.
11. Панель имеет нормально разомкнутые (НР) контакты реле управления замком. НР контакты используются для замков, управляемых подачей напряжения питания.

В случае выявления неисправности изделия обратитесь в сервисный центр поставщика.

Адрес гарантийного сервисного центра «Бенитэкс»: 129337 г. Москва, улица Красная Сосна, дом 2, корп. 1, стр.1, телефон +7 (495) 632-01-02, доб. 229

Производитель не несет ответственности за любой вред, нанесенный вследствие неправильного использования изделия.

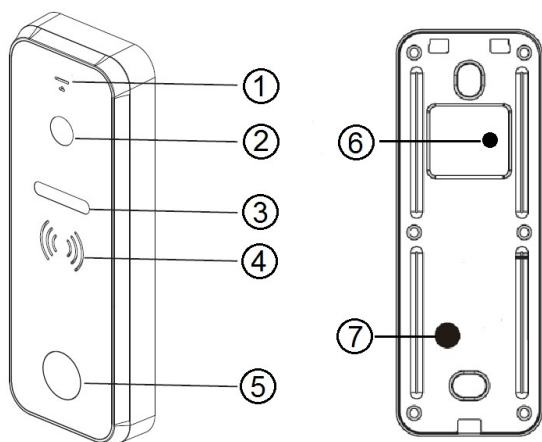
Особенности

- Цветная CMOS AHD видеокамера с разрешением 1080p (с возможностью переключения в формат 720p или CVBS (PAL)).
- Угол обзора видеокамеры 110 градусов (для формата 1080p).
- Инфракрасная светодиодная подсветка в ночное время.
- Режим «День/Ночь» с автоматически убираемым ИК-фильтром для правильной цветопередачи в ночное время.
- Алюминиевый, влагозащищённый корпус накладной установки.
- Лицевая панель из акрила или нержавеющей стали.
- Регулятор громкости динамика.

Комплект поставки

- | | |
|--------------------------------------|-------|
| 1. Вызывная панель с кронштейном | –1шт. |
| 2. Угловой кронштейн | –1шт. |
| 3. Комплект крепежа (дюбели, шурупы) | –1шт. |
| 4. Фиксирующий винт | –1шт. |
| 5. Шестигранный ключ | –1шт. |
| 6. Паспорт | –1шт. |

Обозначения и назначение частей вызывной панели



1. Микрофон
2. Видеокамера
3. Окно подсветки
4. Динамик
5. Кнопка вызова с подсветкой
6. Кнопка переключения формата видеосигнала
7. Регулятор громкости динамика

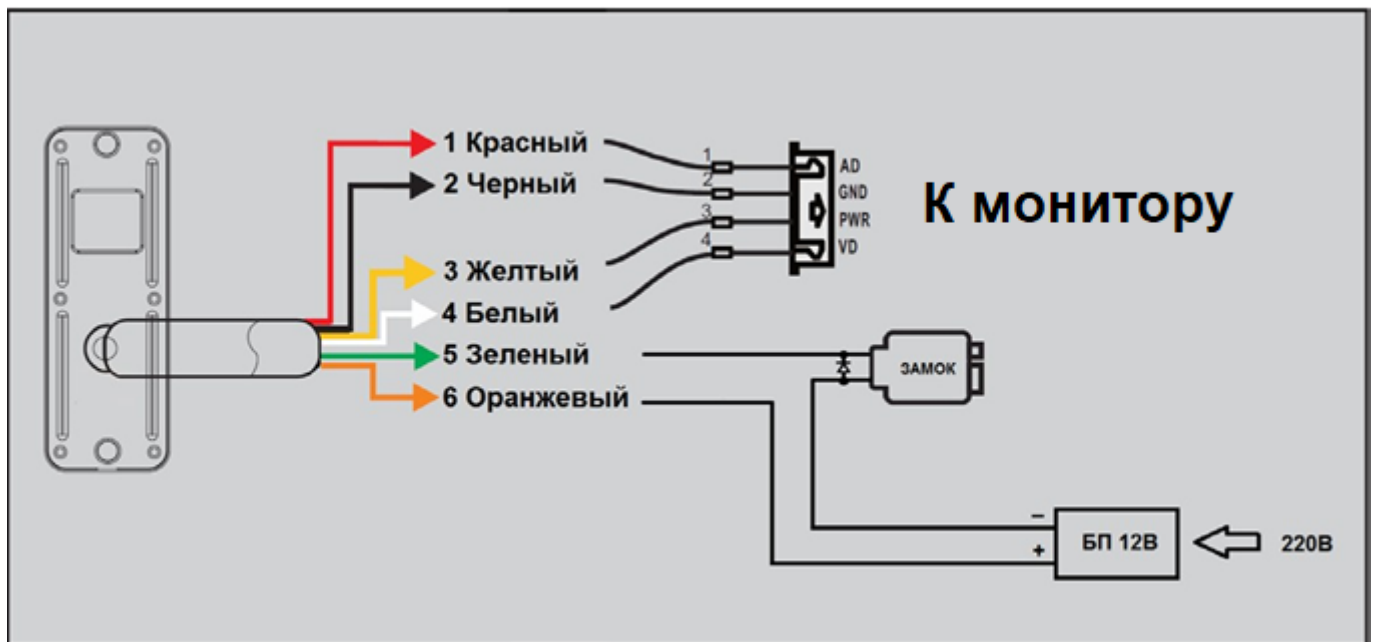
Примечания:

1. Подсветка кнопки в дежурном режиме возможна только при подключении панели к мониторам, которые в дежурном режиме подают на вызывную панель напряжение по цепи питания. При использовании с другими мониторами подсветка кнопки включается только при вызове или при просмотре. Отключить подсветку кнопки невозможно.
2. Кнопки переключения видеоформата и регулятора громкости динамика закрыты резиновыми заглушками. Для использования кнопки ее необходимо аккуратно вытащить из задней стенки вызывной панели. После использования заглушки **обязательно должны быть установлены** на место, в противном случае **нарушится герметизация** вызывной панели.
3. Для переключения формата видеосигнала на панель должно быть подано питание. Нажмите и удерживайте 3-5 секунд кнопку переключения форматов до переключения формата. Форматы переключаются «по кругу» при каждом нажатии и удержании кнопки: 1080p / 720p / CVBS (PAL).

Схема подключения

1. Во избежание неправильной работы и повреждения устройств внимательно изучите руководства по установке и подключению монитора и панели.
2. Не включайте питание монитора, пока не будут выполнены все соединения. При подключении всех устройств необходимо соблюдать полярность.
3. Для исключения помех и искажений аудио и видео сигналов для подключения вызывных панелей рекомендуется использовать кабель типа КВК2х0,75 кв. мм или аналогичный с медными жилами и оплеткой коаксиального кабеля. Не рекомендуется применять шнуры ШВЭВ3х0,12 кв. мм., ШГЭС4х0,08 кв. мм. или аналогичные в виду их малого сечения.
4. Экран коаксиального кабеля должен быть подключен к общему проводу.
5. Использование кабелей типа UTP/FTP, КСПВ или аналогичных, не предназначенных для передачи видеосигнала, при подключении вызывной панели в формате АНД **не допускается**.
6. При использовании вызывных панелей, мониторов или блоков сопряжения разных производителей или разных серий подключение **должно производиться по назначению сигналов, а не по цветам проводов**, т.к. разные производители или серии используют разные цветовые схемы.
7. Мониторы других производителей могут иметь несовместимость с вызывной панелью по аудиоканалу, что может приводить к появлению самовозбуждения, односторонней слышимости или отсутствию открывания замка. Неработоспособность изделий FalconEye с оборудованием других брендов **не является гарантийным случаем**.
8. При отсутствии изображения от видеокamеры вызывной панели проверьте формат видеосигнала, с которым может работать подключаемый монитор. Форматы сигналов вызывной панели и монитора должны быть одинаковыми.

Схема подключения вызывной панели



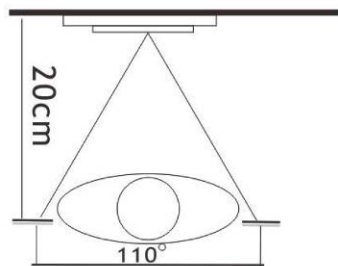
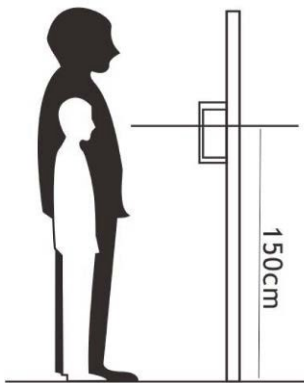
Условные обозначения и цветовая маркировка проводов соединительного кабеля

AD – Красный – Аудио
GND – Черный – Общий
PWR – Желтый – Питание+12В
VD – Белый – Видео

Замечания по подключению замка

1. Нормально разомкнутые контакты реле управления замком (зеленый и оранжевый провод) предназначены для открывания замка, требующего подачи питания.
4. Для управления замками, использующими нормально замкнутые контакты, используйте дополнительный контроллер, подключив выход управления замком панели (зеленый и оранжевый провод) параллельно кнопке выхода контроллера, либо промежуточное реле.
5. Для питания электромеханического замка необходимо использовать отдельный блок питания или импульсное устройство. Использовать питание вызывной панели для питания электромеханического замка без импульсного устройства запрещено. Схему подключения замка при использовании импульсного устройства см. в инструкции на устройство.
6. Максимальный коммутируемый ток реле замка: 4А
7. При подключении замков рекомендуется устанавливать параллельно обмотке замка выпрямительный диод обратной полярностью или варистор с напряжением отсечки 20 Вольт (в комплект поставки не входят) для гашения импульса самоиндукции обмотки замка.
8. Кабель для подключения замка должен выбираться исходя из тока потребления замка.
9. Дополнительная кнопка выхода подключается параллельно оранжевому и зеленому проводам.

Установка вызывной панели



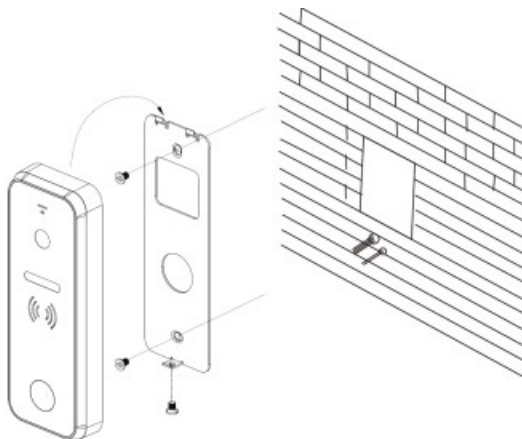
1. Выберите подходящее место установки вызывной панели. При выборе места установки избегайте возможного попадания прямого солнечного света или встречного освещения на видеокамеру.

2. По возможности не устанавливайте вызывную панель без защиты ее от атмосферных осадков, т.к. в противном случае панель утратит привлекательный внешний вид.

Внимание: Вызывные панели с передней панелью из черного акрила запрещается устанавливать на прямом солнечном свете, это приводит к деградации акрила и перегреву вызывной панели. Деградация черной передней панели не является гарантийным случаем.

3. Рекомендуемая высота установки составляет 1,3-1,5 метра от пола, но может быть изменена по желанию пользователя.

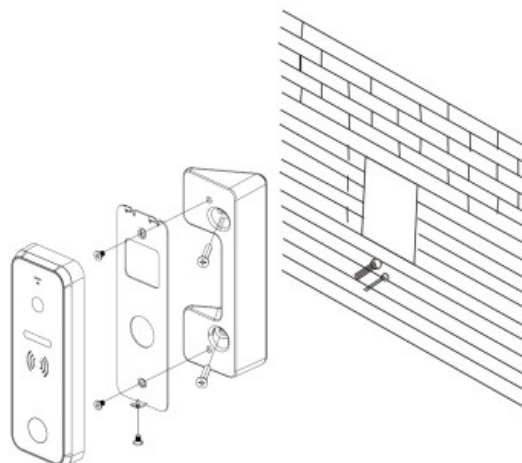
Пример установки вызывной панели на стену



1. Открутите фиксирующий винт в нижней части панели и снимите ее с кронштейна.
2. Наметьте и просверлите отверстия в стене для кронштейна и кабеля на нужной высоте.
3. Закрепите кронштейн на стене с помощью шурупов.
4. Проведите кабели через стену и кронштейн, подключите вызывную панель.
5. Проверьте, как работает панель, при необходимости отрегулируйте громкость динамика.
6. Установите панель на кронштейн и закрепите ее фиксирующим винтом в нижней части.

Пример установки вызывной панели на угловой кронштейн (для установки панели под углом 30 градусов)

1. Наметьте и просверлите отверстия в стене для кронштейна и кабеля на нужной высоте.
2. Закрепите угловой кронштейн на стене с помощью шурупов.
3. Открутите фиксирующий винт в нижней части панели и снимите ее с плоского кронштейна.
4. Установите плоский кронштейн на угловой кронштейн с помощью винтов.
5. Проведите кабели через стену и кронштейн и подключите вызывную панель.
6. Проверьте, как работает панель, при необходимости отрегулируйте громкость динамика.
7. Установите панель на кронштейн и закрепите ее фиксирующим винтом в нижней части.



Эксплуатация вызывной панели

Внимание: При включении просмотра видеокamеры панели со стороны монитора возможно появление щелчка из-за переходных процессов усилителя, а также небольшого шума усилителя. Эти явления не являются неисправностью.

Вызов абонента: Для вызова абонента посетителю необходимо нажать кнопку вызова на панели. После ответа абонентом возможно ведение переговоров абонента с посетителем. В панели используется полудуплексный режим передачи голоса, т.е. в единицу времени звук передается только в одну сторону. Переключение направления передачи голоса осуществляется автоматически.

Открывание замка двери: Для открывания двери нажмите соответствующую кнопку на мониторе.

Примечание: Не все мониторы имеют возможность открывания двери без снятия трубки.

Основные технические характеристики

| | |
|------------------------------------|---|
| Формат видеосигнала | 1080p / 720p / CVBS (PAL) |
| Угол обзора | 110° (1080p) |
| Подсветка | ИК, светодиодная, дистанция не менее 0,5м |
| Питание / потребление: | 12В пост. тока / не более 3Вт |
| Коммутируемое напряжение/ток замка | 30В /не более 4А |
| Рабочая температура | -25...+60° C |
| Класс защиты | IP66 |
| Вес | 400 г |
| Габариты | 133 x48 x20 мм |

*Содержание драгоценных материалов: не требует учёта при хранении, списании и утилизации.

Правила хранения и транспортировки

Хранение изделия в потребительской таре должно соответствовать условиям хранения 1 по ГОСТ 15150-69. В помещениях для хранения изделия не должно быть паров кислот, щёлочи, агрессивных газов и других вредных примесей, вызывающих коррозию.

Устройства в транспортной таре перевозятся любым видом крытых транспортных средств, в соответствии с требованиями действующих нормативных документов.

Правила продажи изделия

Продажа изделия на территории РФ должна производиться в соответствии с постановлением Правительства РФ от 31 декабря 2020 г. N 2463. Продажа изделия не имеет возрастных или иных ограничений.

Утилизация

Изделие утилизировать как бытовую технику без принятия специальных мер защиты окружающей среды.

Техническое обслуживание

Техническое обслуживание изделия должно проводиться не реже одного раза в год.

Ежегодные работы по техническому обслуживанию включают:

- а) проверку работоспособности изделия, согласно инструкции по монтажу;
- б) проверку целостности корпуса изделия, надёжности креплений, контактных соединений;
- в) очистку корпуса изделия от пыли и грязи.

Гарантийные обязательства

Изготовитель гарантирует соответствие изделия требованиям эксплуатационной документации при соблюдении потребителем правил транспортирования, хранения, монтажа и эксплуатации.

Срок службы изделия – 5 лет.

Гарантийный срок эксплуатации – 12 месяцев с даты продажи.

При покупке изделия требуйте отметку даты продажи в гарантийном талоне и проверяйте комплектность согласно данному руководству. При отсутствии документа, подтверждающего дату приобретения, гарантийный срок исчисляется от даты производства.

В течение гарантийного срока производится бесплатный ремонт изделия. Гарантия не распространяется на изделия, имеющие повреждения корпуса или подвергшиеся разборке потребителем.

Расходы по транспортировке к месту ремонта и обратно несет потребитель.

Адрес гарантийного сервисного центра «Бенитэкс»: 129337 г. Москва, улица Красная Сосна, дом 2, корп. 1, стр. 1, телефон +7 (495) 632-01-02, доб. 229

Сведения о маркировке изделия

Этикетка с названием изделия, напряжением питания и страной производства наклеена на задней крышке устройства.

Дата производства указана в серийном номере на задней крышке устройства на наклейке со штрих кодом, где 2-я и 3-я цифра - месяц, 4-я и 5-я цифра - год производства. Так же месяц и год производства указаны на гарантийной пломбе, путем маркировки месяца и года производства.

Сведения о сертификации

Изделие соответствует требованиям технических регламентов Таможенного союза ТР ТС 020/2011 и ТР ЕАЭС 037/2016.

Сведения о изготовителе и импортере

Сделано в Китае.

Шеньчжэн Еалинк Технолоджи Ко., ЛТД. Город Шеньчжэн, район Лонганг, улица Шайбей роуд, Бантиан, индустриальная зона Дезхонг, 9-4, этаж 3.

Импортер: ООО "Логист", 109156, Г. Москва, ул. Саранская, дом 4/24, помещение XV, офис 2. Тел.: +7 (495) 739-22-83, <http://www.falconeye.su>

Параметры и характеристики изделия могут меняться без предварительного уведомления. Актуальные версии инструкции смотрите на сайте www.falconeye.su на странице изделия.

Талон действителен при наличии всех штампов и отметок

| | |
|--|------------------------------|
| Модель № | Дата приобретения |
| Серийный номер | Ф.И.О. и телефоны покупателя |
| Название и юридический адрес продающей организации | Место печати |

Внимание: Убедитесь, пожалуйста, что гарантийный талон полностью, правильно и четко заполнен.

Настоящий гарантийный талон выдается сроком на один год с даты продажи, если в паспорте изделия не указан иной гарантийный срок. Если в паспорте изделия указан больший гарантийный срок - действие настоящего гарантийного талона распространяется на указанный в паспорте изделия срок.

Гарантия распространяется только на Товары, используемые в соответствии с назначением, техническими и иными условиями, предусмотренными изготовителем (производителем). При нарушении этих условий Продавец не несет ответственности по гарантийным обязательствам. Продавец вправе отказать Покупателю в гарантийном обслуживании, если при выяснении причин неисправности будет установлено, что данные обстоятельства не могут быть отнесены к заводским дефектам поставленного Товара.

Гарантия НЕ распространяется:

- ☞ на неисправности, возникшие в результате воздействия окружающей среды (дождь, снег, град, гроза и т.д.), наступления форс-мажорных обстоятельств (пожар, наводнение, землетрясение и др.)
- ☞ на неисправности, вызванные нарушением правил транспортировки, хранения, эксплуатации или неправильной установкой.
- ☞ на повреждения, вызванные попаданием внутрь Товара посторонних предметов, веществ, жидкостей, насекомых и т.д.
- ☞ на Товар, имеющий внешние дефекты (явные механические повреждения, трещины, сколы на корпусе и внутри устройства).
- ☞ в случае обнаружения следов механических и термических повреждений компонентов на платах.
- ☞ в случае внесения Покупателем любых изменений в Товаре.
- ☞ в случае, если в течение гарантийного срока часть или части товара были заменены частью или частями, которые не были поставлены или санкционированы производителем, а так же были неудовлетворительного качества и не подходили для товара.
- ☞ в случае если ремонт производился не в авторизованном производителем сервисном центре.

Действие настоящей гарантии не распространяется на детали отделки и корпуса и прочие детали, обладающие ограниченным сроком использования.

ТАБЛИЦА ГАРАНТИЙНОГО РЕМОНТА

| Номер гарантийного ремонта | Дата поступления аппарата в ремонт | Дата выдачи аппарата | Описание ремонта | Список замененных деталей | Название и печать сервисного центра | Ф.И.О. мастера, выполнившего ремонт |
|----------------------------|------------------------------------|----------------------|------------------|---------------------------|-------------------------------------|-------------------------------------|
| | | | | | | |
| | | | | | | |
| | | | | | | |
| | | | | | | |

Данная таблица заполняется представителем уполномоченной организации или обслуживающим центром, проводящим гарантийный ремонт изделия. После проведения гарантийного ремонта данный талон должен быть возвращен Владельцу