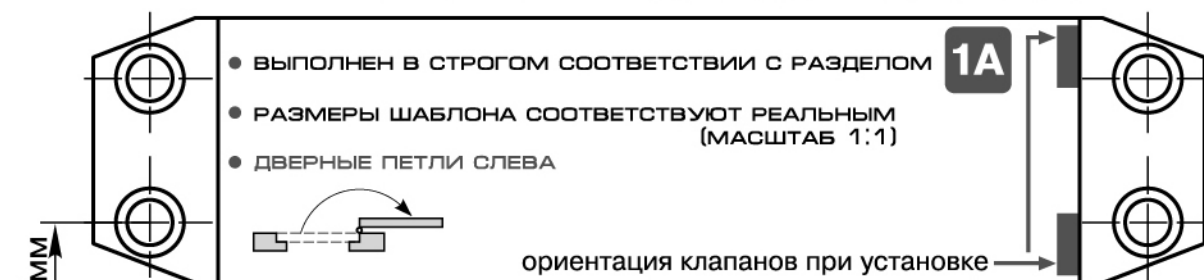


ШАБЛОН "УСТАНОВКА ДОВОДЧИКА НА КОРОБКУ"

FE-B2W 25-45кг

FALCON EYE

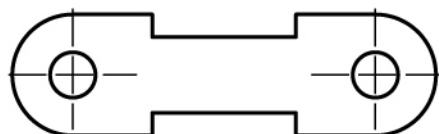


20мм

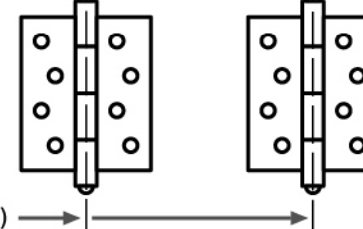
сопоставить с нижним краем коробки

100мм (макс. угол открывания 120°)

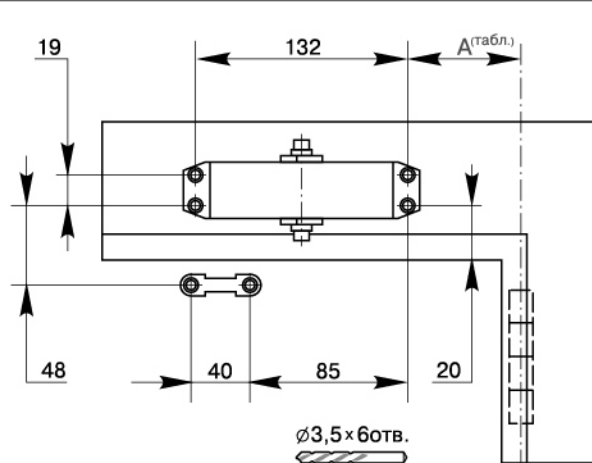
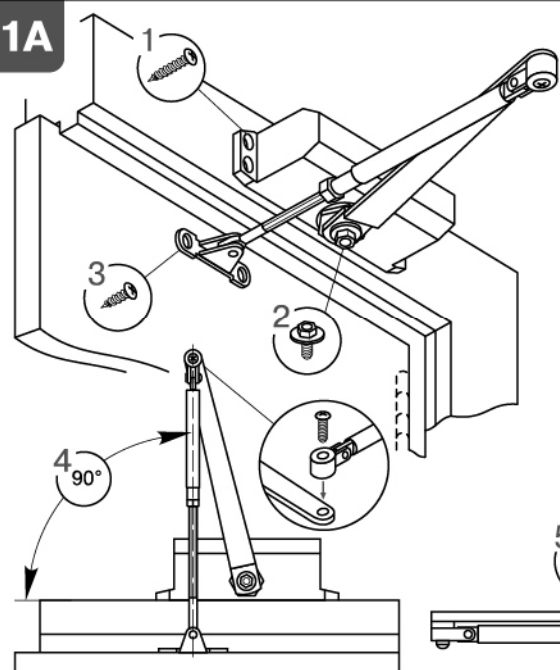
70мм (макс. угол - 180°)



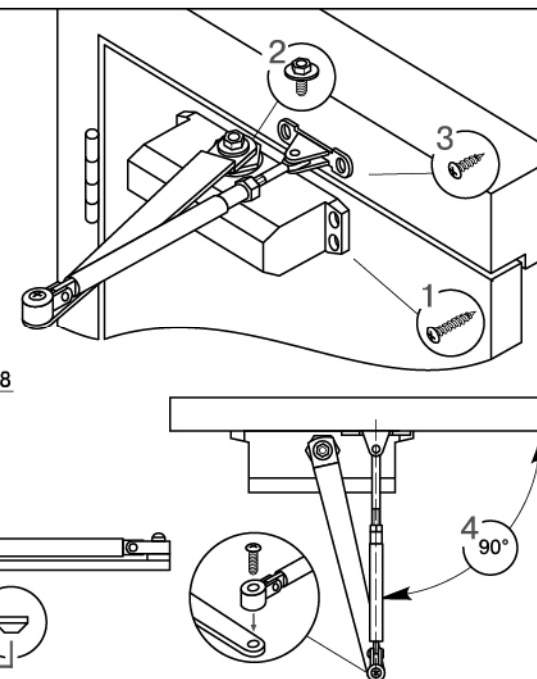
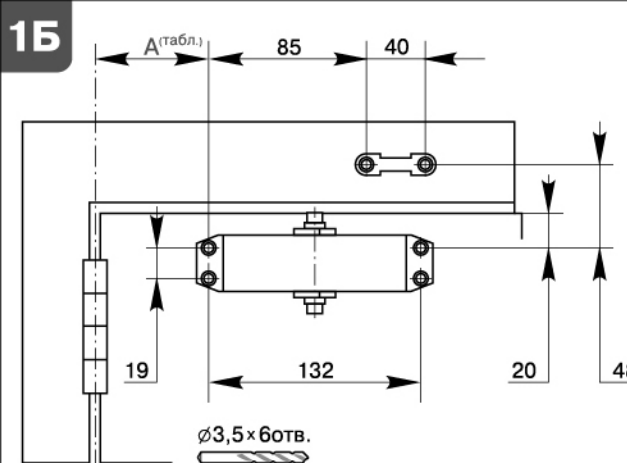
ось вращения двери (дверных петель)



1A

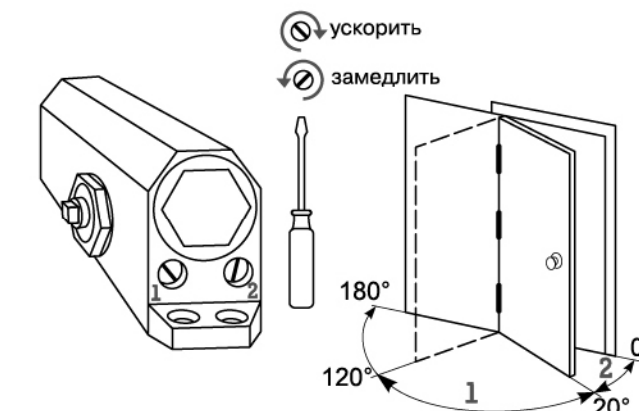


1B



2

РЕГУЛИРОВАНИЕ СКОРОСТИ

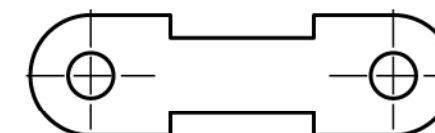


1 - фаза закрывания 2 - фаза фиксации

⚠ Клапаны - регуляторы скорости "1" и "2" нельзя выкручивать за пределы соответствующих отверстий, во избежании утечки масла, также полное их закручивание может привести к поломке.

ПРАВИЛА ЭКСПЛУАТАЦИИ УСТРОЙСТВА

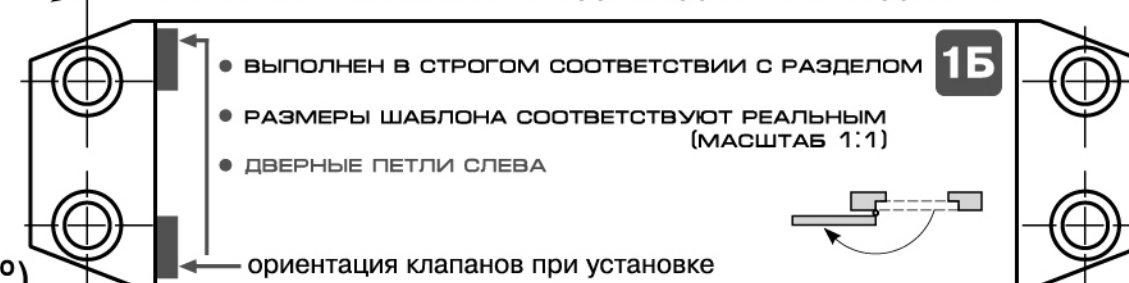
- Не рекомендуется установка данной модели дверного доводчика с уличной стороны входной двери.
- Изготовитель гарантирует безотказную работу доводчика в течение 18 месяцев со дня продажи, при строгом соблюдении потребителем требований по транспортированию, хранению, установке и эксплуатации устройства.
- Эффективность работы доводчика во многом зависит от качества навески двери и петель, и не будет соответствовать заявленным показателям, если дверь установлена с перекосом, а петли проржавели или установлены "внатяг".



сопоставить с верхним краем дверной панели

100мм (макс. угол открывания 120°)

ШАБЛОН "УСТАНОВКА ДОВОДЧИКА НА ДВЕРЬ"



20мм

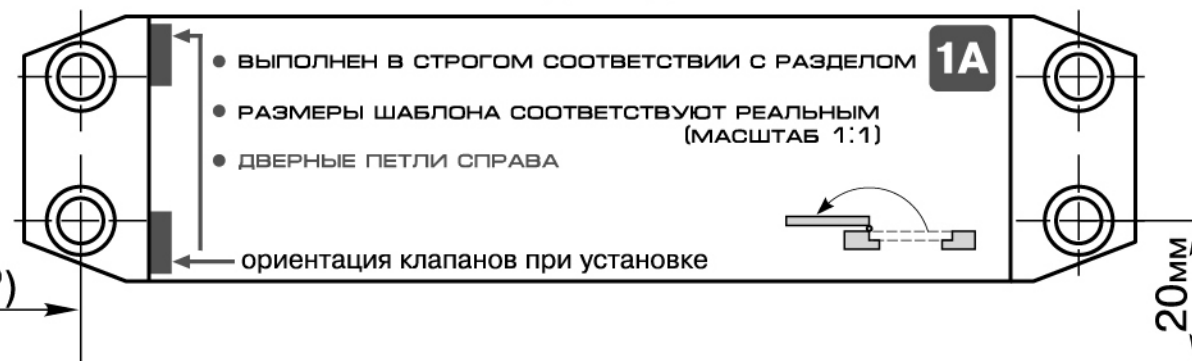
ось вращения двери (дверных петель)

70мм (макс. угол - 180°)

FE-B2W 25-45кг

FALCON EYE

ШАБЛОН "УСТАНОВКА ДОВОДЧИКА НА КОРОБКУ"



- ВЫПОЛНЕН В СТРОГОМ СООТВЕТСТВИИ С РАЗДЕЛОМ 1А
- РАЗМЕРЫ ШАБЛОНА СООТВЕТСТВУЮТ РЕАЛЬНЫМ (МАСШТАБ 1:1)
- ДВЕРНЫЕ ПЕТЛИ СПРАВА

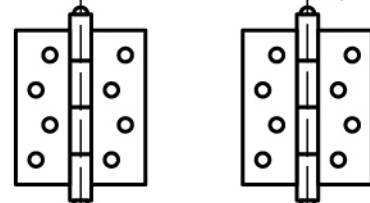
ориентация клапанов при установке

100мм (макс. угол открывания 120°)

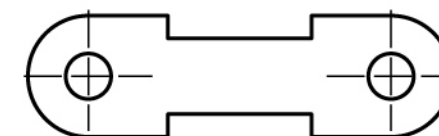
20мм

сопоставить с нижним краем коробки

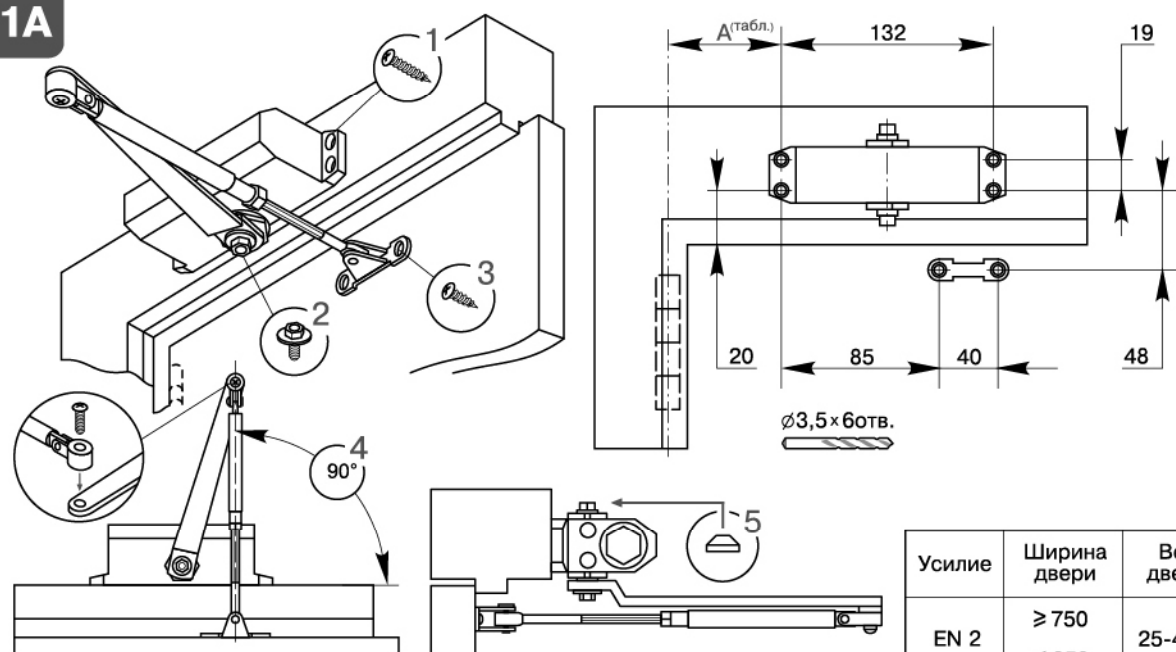
70мм (макс. угол - 180°)



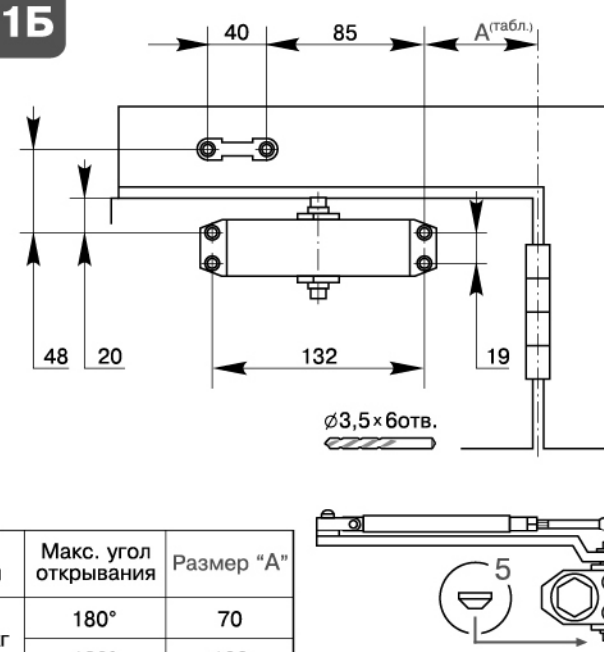
ось вращения двери (дверных петель)



1А

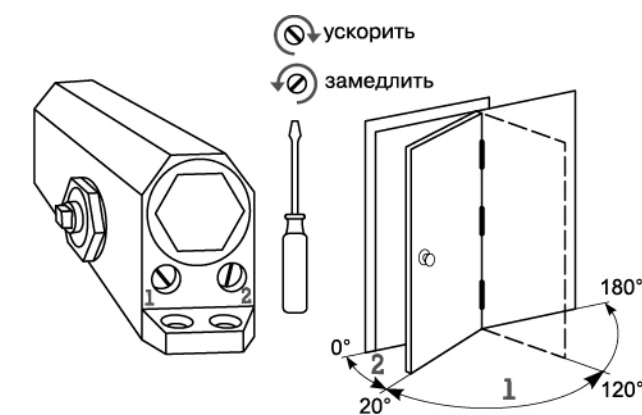


1Б



2

РЕГУЛИРОВАНИЕ СКОРОСТИ



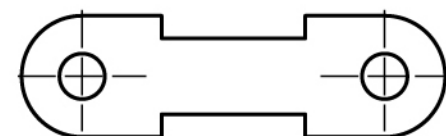
1 - фаза закрывания 2 - фаза фиксации

Клапаны - регуляторы скорости "1" и "2" нельзя выкручивать за пределы соответствующих отверстий, во избежании утечки масла, также полное их закручивание может привести к поломке.

Усилие	Ширина двери	Вес двери	Макс. угол открывания	Размер "А"
EN 2	≥ 750	25-45кг	180°	70
	≤ 850		120°	100

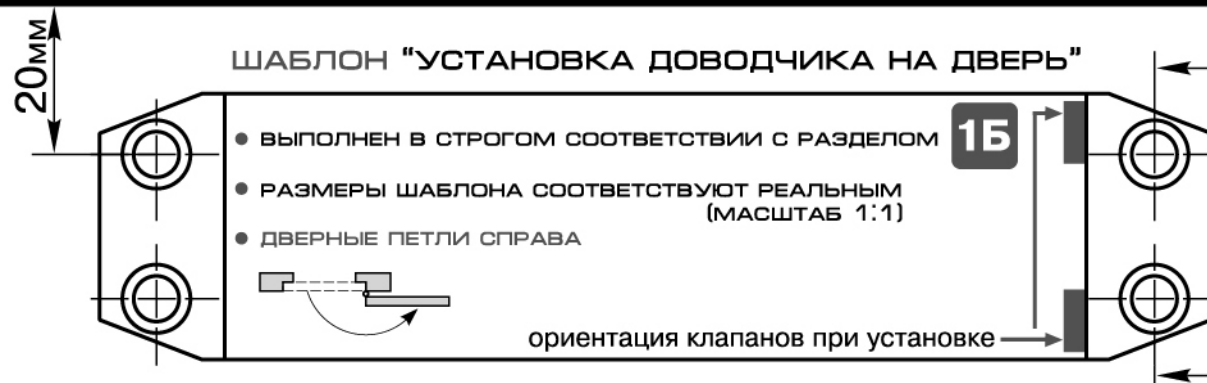
ГАРАНТИЙНЫЕ ОБЯЗАТЕЛЬСТВА

- Условия обмена гарантийных доводчиков:
 1. Наличие акта с описанием дефекта (причина обмена). Например: "Не регулируется первая скорость закрывания."
 2. Наличие доводчика в комплекте с "родными" тягами, т.е. доводчик и тяги должны быть запечатаны в одну коробку или связаны друг с другом.
- Доводчик не подлежит замене если:
 1. Не соблюдены инструкции по установке доводчика.
 2. Имеются механические повреждения на корпусе доводчика и тягах.
 3. Имеются следы сварки на корпусе доводчика и тягах.
 4. Истек гарантийный срок (18 месяцев со дня его производства, месяц и год выпуска пробиты на внутренней стороне доводчика).



сопоставить с верхним краем дверной панели

ШАБЛОН "УСТАНОВКА ДОВОДЧИКА НА ДВЕРЬ"

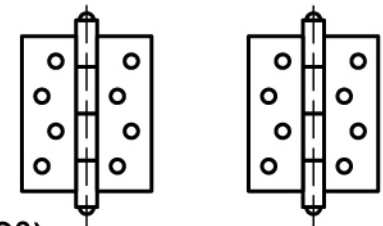


- ВЫПОЛНЕН В СТРОГОМ СООТВЕТСТВИИ С РАЗДЕЛОМ 1Б
- РАЗМЕРЫ ШАБЛОНА СООТВЕТСТВУЮТ РЕАЛЬНЫМ (МАСШТАБ 1:1)
- ДВЕРНЫЕ ПЕТЛИ СПРАВА

ориентация клапанов при установке

100мм (макс. угол открывания 120°)

20мм



70мм (макс. угол - 180°)

ось вращения двери (дверных петель)