

ГАРАНТИЙНЫЙ ТАЛОН

ЗАПОЛНЯЕТСЯ ФИРМОЙ-ПРОДАВЦОМ

ИЗДЕЛИЕ _____

МОДЕЛЬ _____

СЕРИЙНЫЙ НОМЕР _____

ДАТА ПРОДАЖИ _____

ФИРМА-ПРОДАВЕЦ _____

АДРЕС ФИРМЫ-ПРОДАВЦА _____

ТЕЛЕФОН ФИРМЫ-ПРОДАВЦА _____

С условиями гарантии ознакомлен _____

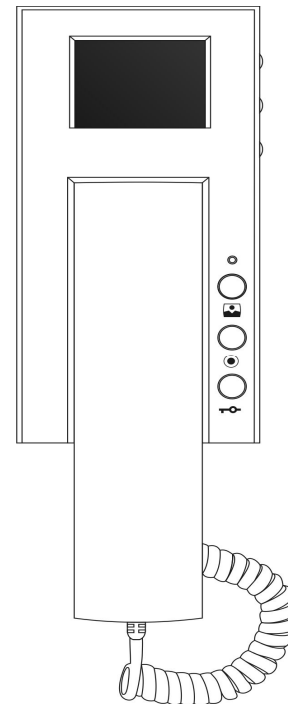
ПОДПИСЬ ПОКУПАТЕЛЯ _____

ПЕЧАТЬ
ОРГАНИЗАЦИИ

Falcon Eye
, .5 +7 (495) 788 38 00

Видеодомофон

: FE-24



FALCON EYE

Введение

Поздравляем Вас с приобретением видеодомофона!

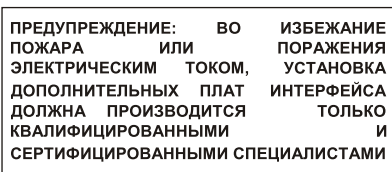
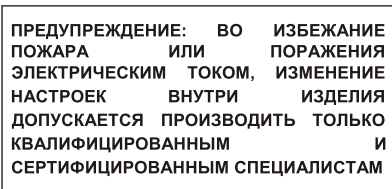
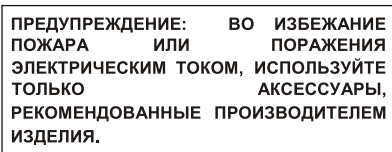
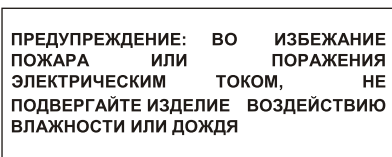
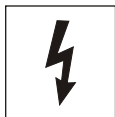
Пожалуйста, внимательно прочитайте данную инструкцию перед установкой видеодомофона и следуйте всем рекомендациям при монтаже данной продукции.

Модель: _____ Серийный номер: _____

Во избежание поражения электрическим током, не подвергайте монитор воздействию влаги или дождя.



Этот символ предназначен для предупреждения пользователя о наличии опасного напряжения внутри корпуса изделия, величина которого может быть достаточной для того, чтобы создать опасность поражения электрическим током



Этот символ предназначен для предупреждения пользователя о наличии важных инструкций по эксплуатации в инструкции по эксплуатации на устройство.



Важные замечания по безопасности

- 1. Прочитайте инструкции.** Все инструкции по безопасности и использованию должны быть прочитаны перед непосредственным использованием оборудования.
- 2. Сохраните инструкции.** Инструкции по безопасности и использованию должны быть сохранены как будущий справочный материал.
- 3. Обратите внимание на предостережения.** Все предостережения по данному оборудованию должны быть соблюдены.
- 4. Следуйте инструкциям.** Все пользовательские инструкции должны быть соблюдены.
- 5. Вентиляция.** Наличие отверстий в корпусе обеспечивает вентиляцию и предохраняет от перегрева.
- 6. Источник питания.** Данное оборудование должно работать только от того источника питания, который указан на ярлыке.
- 7. Заземление.** Данное оборудование оснащено полярной вилкой для сети переменного тока. Эта вилка входит в розетку только в одном положении, что является мерой Предосторожности.
- 8. Защита шнура питания.** Шнур питания должен быть расположен таким образом, чтобы ничего не препятствовало правильной эксплуатации. Не позволяйте, чтобы на провода что-либо опиралось или заземляло их. Обратите особое внимание на подключение шнуров в электрическую розетку и место соединения шнуров с оборудованием.
- 9. Перегрузка.** Во время использования прибора не перегружайте розетки или переходники, поскольку это может привести к возгоранию или короткому замыканию
- 10. В случае повреждения.** Отключите прибор от источника питания и обратитесь в сервис к квалифицированным специалистам в перечисленных ниже случаях:
 - A. В случае повреждения шнура питания или вилки.
 - B. Если была пролита жидкость или какой-либо предмет попал внутрь прибора.
 - C. Если прибор попал под дождь или в воду.
 - D. Если прибор упал или был поврежден каким-либо иным образом.
 - E. При изменении рабочих характеристик прибора.
- 11. Вода и влажность.** Не используйте прибор рядом с водой, например, около ванны, раковины, во влажном подвале, около бассейна или в подобных местах.
- 12. Аксессуары.** Не помещайте прибор на неустойчивые подпорки, штативы, кронштейны или столы. Падение прибора может стать причиной травмы ребенка или взрослого человека, а оборудование может быть серьезно повреждено.

Примечание: не устанавливайте изделие на дерево или аналогичные поверхности, поскольку такие поверхности легко повреждаются.

- 13. Предметы и жидкости.** Не допускайте проникновения каких-либо предметов в щели и отверстия, протекания в прибор жидкостей, так как они могут привести к замыканию или выходу из строя некоторых частей, в результате чего произойдет возгорание.
- 14. Обслуживание.** Не пытайтесь собственноручно открыть или переместить крышку прибора, так как это может подвергнуть Вас опасному напряжению или другому риску. Предоставьте сервисное обслуживание квалифицированным специалистам.
- 15. Замена частей прибора.** Когда требуется замена частей прибора, используйте запасные части, указанные фирмой-производителем, или запасные части, имеющие такие же технические характеристики.
- 16. Проверка безопасности.** После завершения обслуживания или ремонта этого прибора, попросите техника по обслуживанию выполнить проверку безопасности, чтобы определить, что прибор находится в рабочем состоянии.
- 17. Линия электропередачи** Прибор не должен находиться вблизи линий электропередачи или других источников электричества тока высокого напряжения.
- 18. Комплектующие.** Не используйте комплектующие, не рекомендованные производителем.
- 19. Защита внешних соединений .** Все внешние соединения должны быть защищены от влаги. Внутренний нагрев может привести к появлению влаги или конденсата на частях прибора, что может привести к сбоям в работе прибора.
- 20. Молния (возгорание).** Для дополнительной защиты прибора во время грозы, или когда прибор в течение долгого времени не эксплуатируется, выключите его из розетки, а также отсоедините антенну и другие кабели. Это предотвратит повреждение прибора, вызванное молнией или кратковременным повышением напряжения в сети. Убедитесь, что прибор как следует заземлен. Если Вы живете в месте подверженном грозам, мы рекомендуем Вам поставить на линию электропередачи, телефонную линию, ВЧ кабель и переключатель разрядник для защиты от перенапряжения.

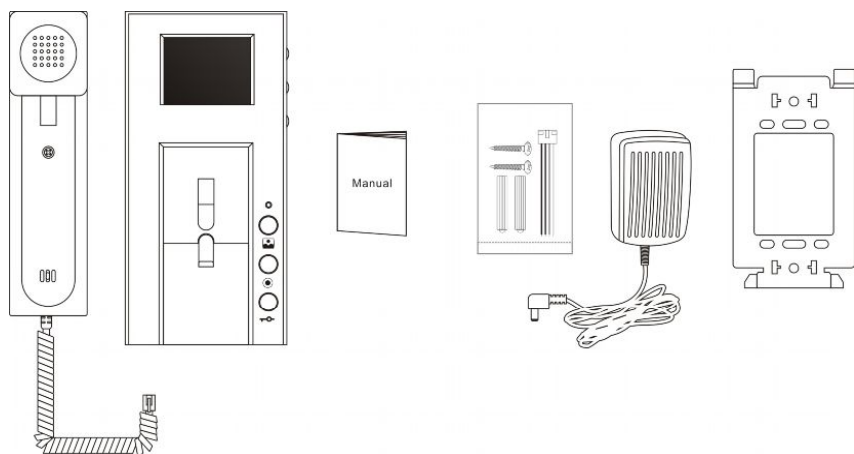
Примечание для установщика системы. Данное напоминание адресовано установщику системы в качестве руководства для необходимого заземления кабеля, который должен быть соединен с системой заземления здания близко к входу кабеля.

- 21. Защита штепсельной вилки.** Данный прибор оснащен штепсельной вилкой, имеющей защиту от перегрузки. Пожалуйста, посмотрите инструкцию перед заменой или регулировкой защитного устройства. Если замена вилки необходима, пожалуйста, убедитесь, что у нового оборудование те же защитные технические характеристики, что и у оригинального.

Технические данные

№.	Параметр	Описание
1	Модель №:	FE-24C
2	Напряжение питания	15 В постоянного тока
3	Потребляемая мощность	В режиме ожидания - менее 50 мА В рабочем режиме - менее 100 мА
4	Способ соединения	Проводной (4 пр.)
5	Соединение	Двухстороннее соединение
6	Время разговора	Не ограничено
7	Длина линии связи	50-100 м (AWG #22-26)
8	Рабочая температура	-10°C - +40°C
9	Вес	Нетто: 0.22 Кг, Брутто: 0.32Кг
10	Габариты	272*95*35мм

Комплект поставки

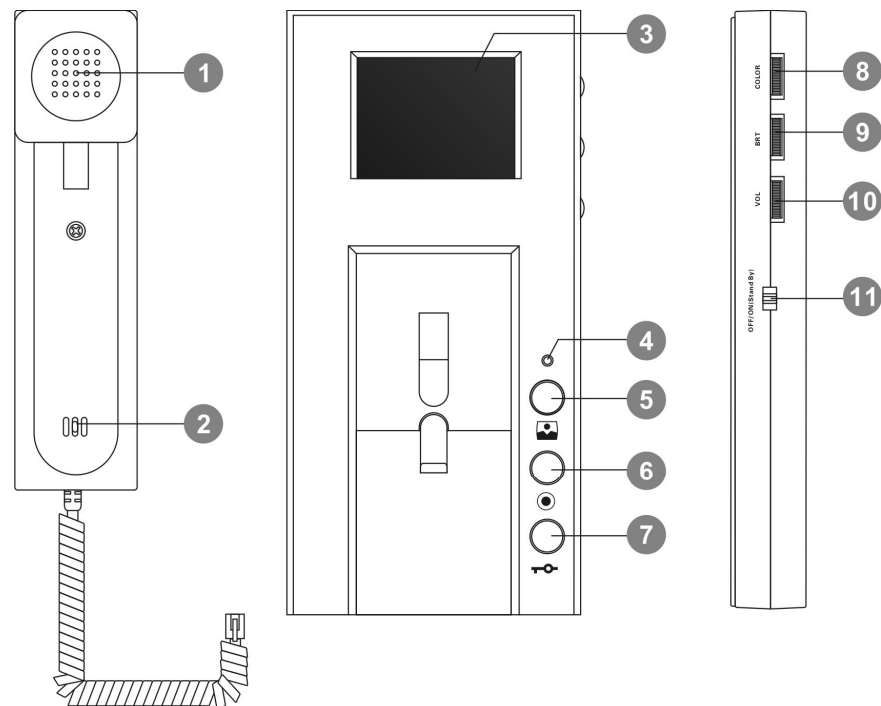


- | | | | |
|-----------------------|---|----------------------------|---|
| ■ Телефонная трубка | 1 | ■ Вставка пластиковая | 1 |
| ■ Видеодомофон | 1 | ■ Руководство пользователя | 1 |
| ■ 4x18 Крепежный винт | 2 | ■ Блок питания | 1 |
| ■ Кронштейн | 1 | | |

Основные функции

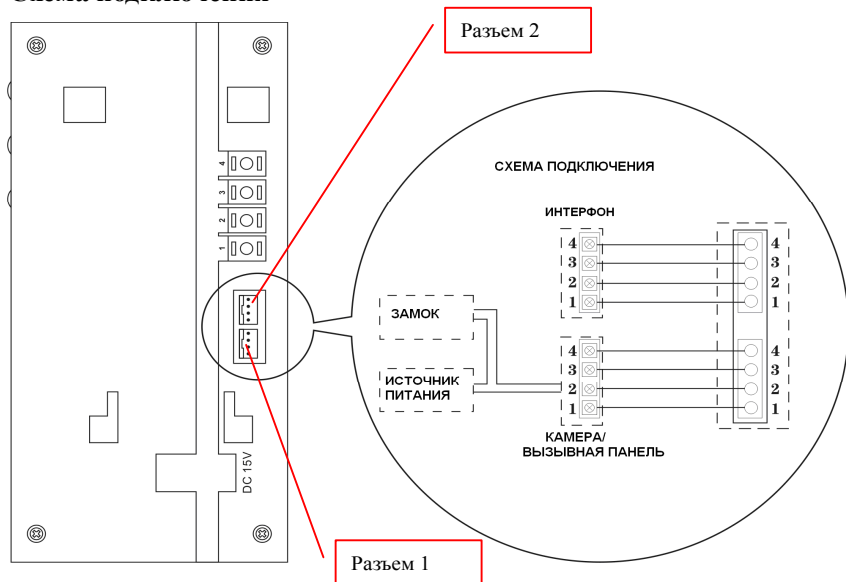
FE-24C – четырехпроводный домофон, обладающий следующими характеристиками:

1. 2,4- дюймовый цифровой ЖК-дисплей
2. Управление замком входной двери
3. Возможность вызова и общения между всеми подключенными переговорными устройствами в системе.



- | | |
|-----------------------|-------------------------------------|
| 1. Телефонная трубка | 7. Кнопка управления замком двери; |
| 2. Микрофон; | 8. Настройка цвета; |
| 3. ЖК-дисплей | 9. Настройка яркости; |
| 4. Индикатор питания | 10. Настройка громкости; |
| 5. Кнопка «Монитор»; | 11. Выключатель питания; |
| 6. Кнопка «Интерфон»; | 12. Разъем для подключения питания; |

Схема подключения



1. Подключение к камере / вызывной панели

На задней панели находятся два 4-штырьковых разъема для подключения к монитору; разъем 1 предназначен для камеры / вызывной панели. Назначение выводов разъёма:

№ провода	1	2	3	4
Назначение провода	Аудио	GND	Питание	Видео
Рекомендованный тип кабеля	AWG #22-26			

2. Подключение к внутреннему телефону

На задней панели находятся два 4-штырьковых разъема для подключения к монитору; разъем 2 предназначен для интерфона.

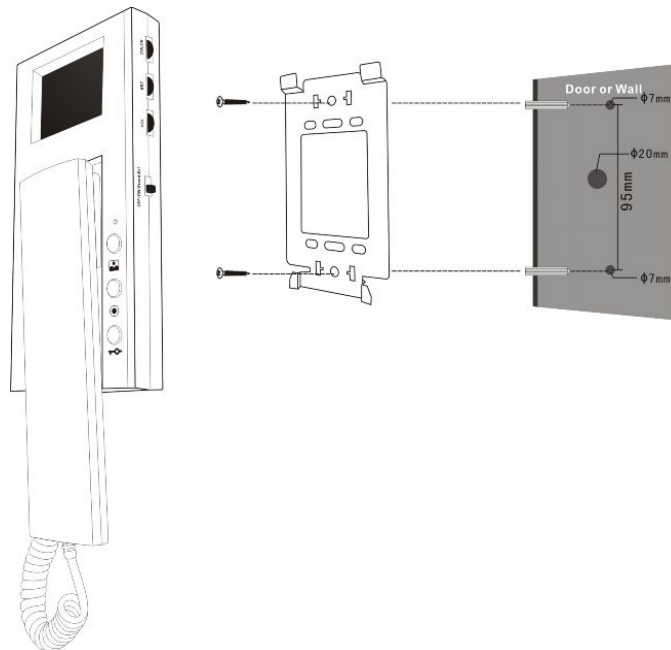
3. Назначение выводов разъёма:

№ провода	1	2	3	4
Назначение провода	Аудио	GND	Управление	Видео
Рекомендованный тип кабеля	AWG #22-26			

4. Подключение к блоку питания

На задней части устройства находится стандартный разъем для подключения источника питания постоянного тока, с пометкой "DC 15V".

Рекомендации по монтажу



1. После определения места установки монитора, надежно прикрепите кронштейн к стене. Просверлите в центре кронштейна отверстие, достаточно большое для прокладки двух кабелей
2. Подключите кабели к монитору.
3. Установите монитор на кронштейн, подключите к нему блок питания и включите устройство.