

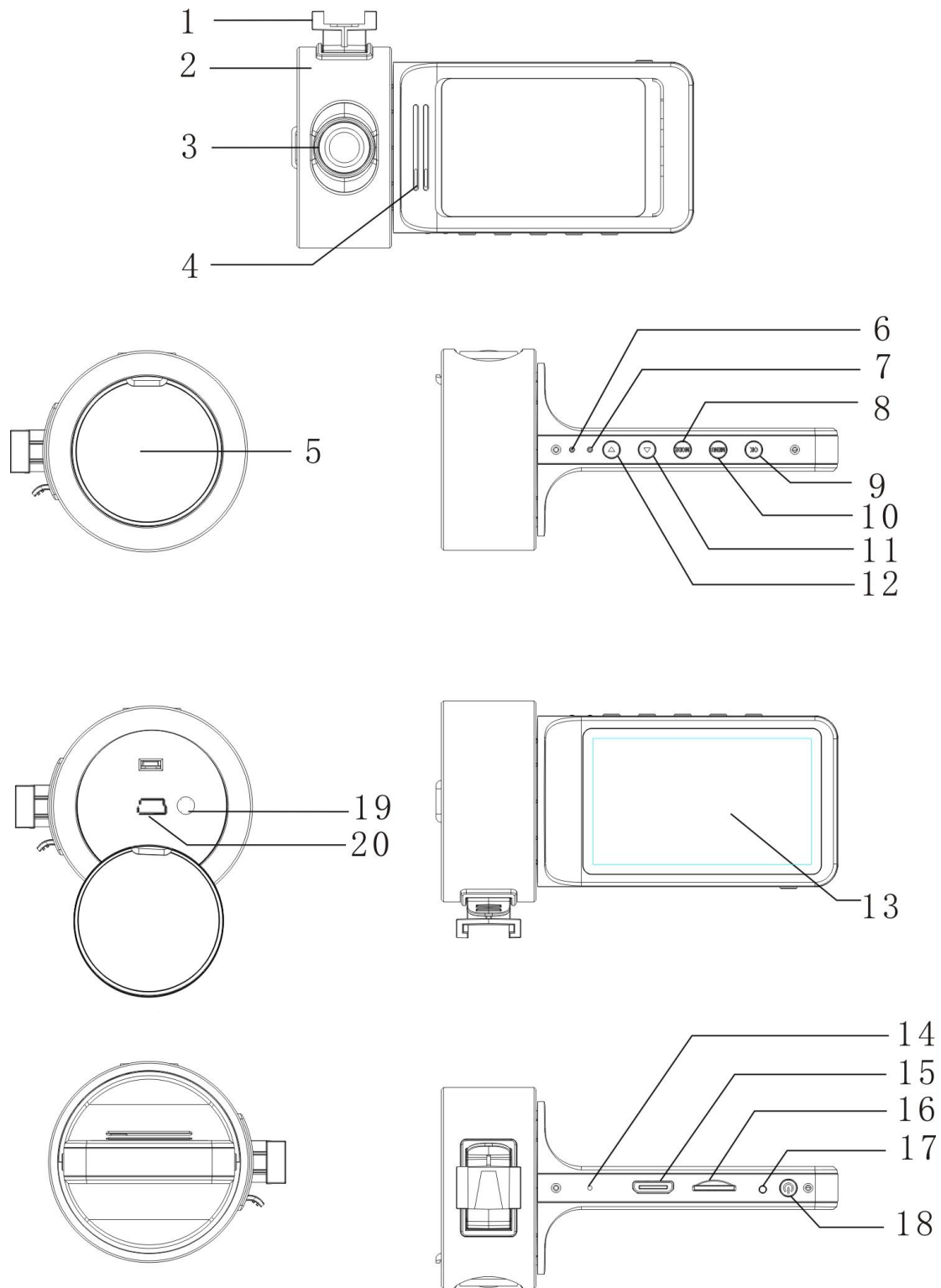
# ***FALCON EYE***

**Автомобильный цифровой  
видеорегистратор  
высокого разрешения**



**модель FE-811AVR**

Внешний вид функций



1 - кронштейн; 2 - кольцо объектива, 3 – Объектив, 4 – громкоговоритель, 5 - USB крышкой, 6 - Индикатор зарядки (зеленый), 7 - Индикатор состояния (красный), 8 - кнопка режима, 9 - Сброс кнопки ОК, 10 - кнопка меню, 11 - Следующий ключ (аварийная кнопка), 12 - На ключа (MIC ключ, чтобы открыть), 13 – отображать, 14 – микрофон, 15 - HDMI интерфейс, 16 - TF слот для карты, 17 - кнопка сброса, 18 - клавиша включения, 19 - TV-OUT интерфейс, 20 - USB интерфейс

заряд аккумулятора



Батарея полностью заряжена



Батарея немного разряжена



Батарея полностью разряжена

1. Подключите зарядное устройство к камере с помощью USB порта, после включения зарядка не может быть выполнена; зарядка начнется только после повторного нажатия кнопки вкл/выкл; во время зарядки будет гореть индикатор; после завершения зарядки индикатор потухнет.

2. Для выполнения зарядки от компьютера, подключите камеры к компьютеру с помощью USB провода, после включения зарядка не может быть выполнена; зарядка начнется только после повторного нажатия кнопки вкл/выкл; во время зарядки будет гореть индикатор; после завершения зарядки индикатор потухнет.

Установка и извлечение TF карты

1. Вставьте TF карту в TF слот так, чтоб TF карта надежно закрепилась в слоте.

2. Для извлечения, нажмите слегка на TF карту, после чего, пружина вытолкнет TF карту и ее можно будет извлечь.

Обратите внимание:

1. Обратите внимание на угол установки TF карты, попытка установить TF карту под неправильным углом может привести к повреждению видеокамеры и TF карты

2. После установки TF карты аппарат может перевести TF карту в режим хранения, а некоторые файлы TF карты могут не распознаваться.

3. В случае если TF и видеокамера идентифицируются как несовместимые, попробуйте еще раз вставить TF карту или поменяйте ее на другую.

4. Максимально поддерживает 32G

Указатель пользователя

Включение и выключение видеокамеры

1. Зажмите кнопку Вкл. на 1 секунду для включения; еще раз зажмите кнопку Вкл. на 3 секунды для выключения

2. При подключении автомобильного зарядного устройства, камера автоматически включится, при отключении- автоматически выключится.

Переключение режимов работы

1. Нажмите кнопку Режим может переключаться между камерой / камера / воспроизведения

преобразования;



- видеосъемки или



фотосъемки будет отображаться в верхнем левом углу.

Выполнение системных настроек

В режиме фото или видео съемки нажмите кнопку Меню, затем нажмите кнопку вверх/вниз для входа в системные настройки.

\* Датчик сотрясения: вкл/выкл

\* Типы папок: экстренная запись, цикличная запись, изображения

\* Звуковые эффекты: вкл/выкл звук видеозаписи, вкл/выкл зуммер, настройки звука

\* Автоматическое выключение: Выкл/1 минута/3 минуты/5 минут

\* Дата и время: настройки даты и времени

\* Язык: выбор языка

\* Частота тока: 60HZ/50HZ

\* Видео выход: PAL/NTSC

\* Форматирование: форматирование карты памяти

\* Система: Возврат к настройкам по умолчанию/Информация о системе/Информация о карте памяти



Видеосъемка и настройки видеосъемки

1. Видеозапись

После входа устройства в режим видеозаписи в левом верхнем углу экрана появится значок



;

нажмите кнопку съемки для начала видеозаписи; во время съемки в левом верхнем углу экрана будет мигать значок ; еще нажмите кнопку съемки для начала видеозаписи для прекращения видеозаписи, значок  потухнет. В процессе записи можно включить и выключить звук с помощью кнопки вверх; экстренную фиксацию возможно выполнить с помощью нажатия кнопки вниз.

## 2. Настройки опций видеокамеры

Нажмите кнопку меню для входа в настройки видеозаписи

Разрешение: FHD ( 1080P ) /HD ( 720P )

Непрерывная циклическая запись: 1 минута/3минуты/5минут

Обозначение даты: Вкл/Выкл

Детектор движения: Вкл/Выкл

## Фотосъемка и настройки фотосъемки

1. Нажмите кнопку включения аппарата, аппарат войдет в режим видеосъемки, для входа в режим фотосъемки, нажмите кнопку изменения режима, когда в верхнем левом углу появится этот



символ  аппарат перейдет в режим фотосъемки.

2. После нажатия кнопки съемки, устройство издаст щелчок - съемка выполнена. Во время съемки старайтесь не трясти камеру, иначе это может отразиться на качестве изображения

Разрешение : 12M/10M/8M/5M/2M

## Примечание :

1, в камеру, сфотографировать, любая модель государства может нажать на кнопку режима для переключения между выстрел, камера, режим воспроизведения.

### Режим воспроизведения

#### 1. Просмотр файлов

Когда камера для завершения процесса загрузки и входа в режим камеры, нажмите кнопку режима переключиться на кнопку воспроизведения, чтобы войти в режим воспроизведения, нажмите кнопку вверх или вниз можно просматривать фотографии аудио и видео данных. Воспроизведение по типу файла, просмотр, можно только просматривать видео файлы, когда тип файла для видео, можно только просматривать изображения в виде картинок.

#### 2. Удаление и сохранение

В режиме воспроизведения нажмите кнопку Меню, вам будет предложен выбор из двух опций: удаление, и блокировка, нажмите кнопку ОК для выбора «удалить текущий файл» или «удалить все», нажмите кнопку ОК для выбора, затем еще раз нажмите кнопку ОК для подтверждения. Также можно осуществить блокировку файла, заблокированные файлы нельзя удалить, что поможет защитить важные материалы.

## Резервная копия

### Режим резервной USB копии

Соедините камеру с компьютером с помощью USB провода, устройство включится автоматически и войдет в режим MTFС; откройте Мой Компьютер на рабочем столе и найдите там съемный диск; файлы на съемном диске будут располагаться в папках соответствующих типов.

## Примечание :

1. Операционные системы : Windows 2000/XP/Vista/Windows 7, MAC OSX 10.3.6 и выше.

2. Выдерните USB провод и выключите аппарат.

## Подключение телевизора

1. Телевизор можно подключить с помощью HDMI провода.

2. Подключив телевизор через TV провод можно осуществлять видеозапись, фотосъемку, а также просмотр видео и фото материалов.

Обратите внимание : установка драйверов не требуется. Когда аппарат находится во включенном режиме можно пользоваться съемным диском.

Примечание: если ненадлежащее использование данного аппарата приведет к его зависанию , нажмите кнопку Сброс, затем включите аппарат заново , аппарат вернется в нормальный режим работы.

#### Технические характеристики

Размер ЖК-экрана	2.7" LCD с разрешением 960*240
Объектив	120 градусов А+ объектив с высоким разрешением и расширенным углом обзора.
Выбор языка	Английский/ русский
Видео	1080P – 30 к/с /720P – 60 к/с
Видео формат	H.264 AVI
Разрешение фото	12M/10M/8M/5M/2M
Формат фото	JPG
Карта памяти	TF
Микрофон/Сигнал	Встроенный
Частота света	50Hz/60Hz
ТВ-выход	NTSC/PAL
USBпорт	USB2.0
Порт электропитания	5V 1A
Батарея	3.7V литиевая батарея 400MA
Температурный режим	От -10 C° до +40 C°
Системные требования	Windows 2000/XP/Vista/Windows 7,MAC OSX 10.3.6 и выше

Обратите внимание: изменение конструкции и технических характеристик данной продукции может происходить без предварительного уведомления.

**FALCON EYE**

# Гарантийный талон

модель FE-811AVR

ЗАПОЛНЯЕТСЯ ФИРМОЙ-ПРОДАВЦОМ

ИЗДЕЛИЕ \_\_\_\_\_

МОДЕЛЬ: \_\_\_\_\_

СЕРИЙНЫЙ НОМЕР: \_\_\_\_\_

ДАТА ПРОДАЖИ: \_\_\_\_\_

ФИРМА-ПРОДАВЕЦ: \_\_\_\_\_

АДРЕС ФИРМЫ-ПРОДАВЦА: \_\_\_\_\_

ТЕЛЕФОН ФИРМЫ-ПРОДАВЦА: \_\_\_\_\_

С условиями гарантии ознакомлен

Подпись покупателя \_\_\_\_\_

\*Гарантийный срок на товар составляет 1 год с даты покупки

Печать организации

**Авторизованный сервисный центр компании Falcon Eye  
г. Москва, ул. Тюменский проезд, д. 5, стр. 1. Тел.: +7 (495) 788 38 00**